

CD34

Capacitive sensor

Kapazitiver Sensor / Détecteur capacitif / Sensor capacitivo / Sensore capacitivo /
Kapazitiv sensor / 电容式传感器



User Manual

Bedienungsanleitung
Manuel de l'utilisateur
Manual del Usuario
Manuale d'istruzione
Brugerhåndbog
用户手册



ENGLISH page	2
DEUTSCH seite	4
FRANÇAIS page	6
ESPAÑOL página	8
ITALIANO pagina	10
DANSK side	12
中文 第页	14

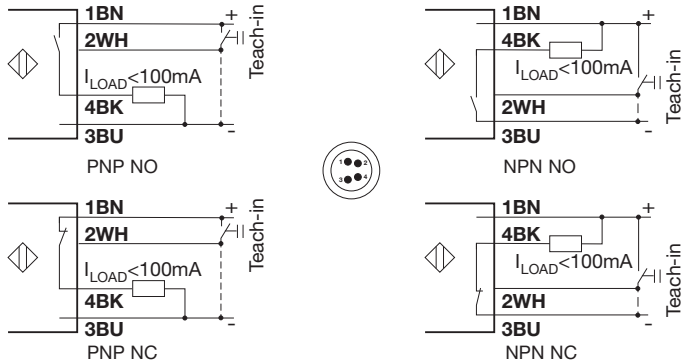
Warnings

This manual contains important information regarding installation. We highly recommend that you read the manual carefully before installing the sensor. Save the manual for future use. The Installation manual is intended for qualified technical personnel.

Settings and connections

The CD34... sensor is designed to be used for water-based liquid (conductive) level detection. The sensor functions are guaranteed only when the sensor is installed according to the guidelines in this manual and by means of the installation accessories specified for the CD34... sensor family. Carlo Gavazzi disclaims any liability for damages due to modification or non-approved use of the sensors.

The applied mounting bracket can be used for tube and container mounting, and the sensor lock ensures a firm position of the sensor thus allowing the sensor to be replaced without moving the bracket.



Pin	Colour	Description
1	BN (Brown)	Supply (V+)
2	WH (White)	Teach input
3	BU (Blue)	Supply (V-)
4	BK (Black)	Output

When not used, we recommend that the teach wire is permanently connected to V-

Safety precautions



This sensor must not be used in applications where personal safety depends on proper function of the sensor (The sensor is not designed according to the EU Machinery Directive). Installation and use must be carried out by trained technical personnel with basic electrical installation knowledge. The installer is responsible for correct installation according to local safety regulations and must ensure that a defective sensor will not result in hazards to people or equipment. If the sensor is defective, it must be replaced and secured against unauthorised use.

Product description and applications

The CD34.. capacitive sensor is designed for detecting water-based (conductive) liquids through a non-metallic container wall, and it automatically adapts to various thicknesses of plastic or glass walls. The universal mounting brackets allow the sensor to be fixed on multiple tubes or containers of plastic or glass materials.

The sensor reliably detects the liquids while compensating for residue film, moisture or foam build-up from liquids such as water, milk, body fluids (blood), acid- or alkaline solutions with conductivity as high as 50 ms/cm inside or outside the container wall.

Main characteristics

The sensor is equipped with two LED indicators:

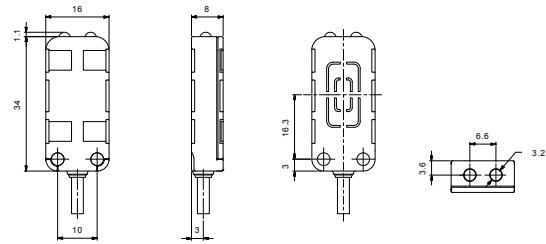
- Green LED: for power ON
- Yellow LED: for output function

Protection against short circuit and reversed polarity

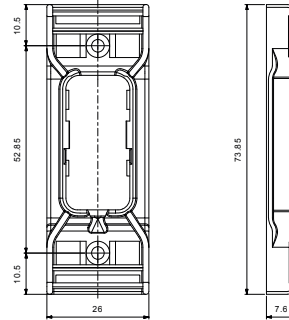
Approvals: CE, UL, ECOLAB

Dimensions (mm)

Sensor



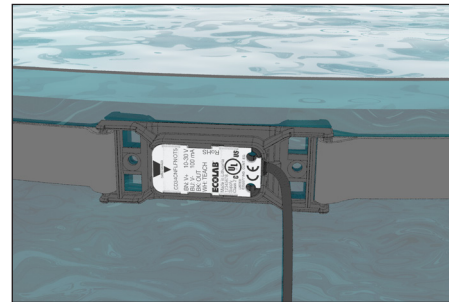
Mounting bracket



Installation

The sensor can be installed in any position. As for environmental conditions, please refer to the datasheet for the sensor.

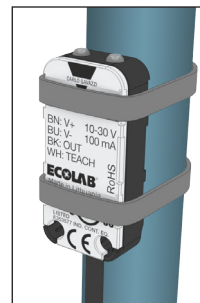
Installation options



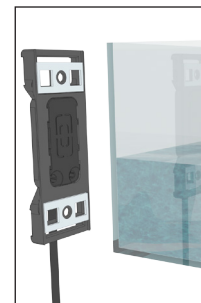
Mounting with velcro on tank



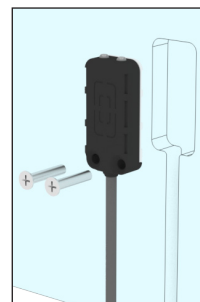
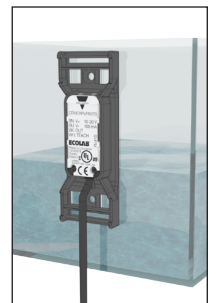
Mounting bracket on small pipe



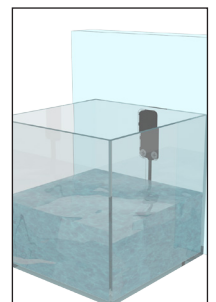
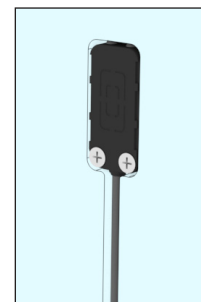
Mounting with cable ties on tube



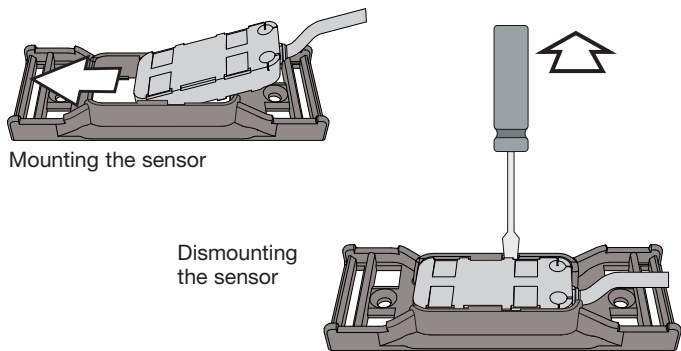
Adhesive mounted



Embedded flush mounted



Mounting and dismantling the sensor in the bracket



Maintenance

The sensor is maintenance-free; contaminations can be removed with chemicals specified in the datasheet. See ECOLAB information.

Delivery contents

- Capacitive sensor: CD34 ...
- Mounting bracket: ACD34-MB01
- 2 x foam pads, thickness 3 mm (for pipe mounting)
- 2 x adhesive pads, thickness 1 mm (for adhesive surface mounting)
Maximum bonding strength is achieved after 24 hours.
- Short Instruction sheet

Operation

LED Indicators:

- The yellow LED lights up when the output is active. If the output is short-circuited, the yellow LED flashes with 4 imp. per sec.
- The green LED lights up when power is connected to the sensor

Sensing functions:

Out of the box (Factory settings):

The sensor can typically be used without any additional calibration; it is designed to work with plastic tank walls of approximately 0,5 to 6 mm and glass walls of approximately 0,5 to 4 mm. It is important that the glass or plastic is nonconductive.

Calibration:

If the factory settings are insufficient, the sensor can be "tached" either Full or Empty calibration.

Calibration Full:

The sensor switch point is set below the actual detection value to ensure that slight changes in the application will not affect the sensing performance.

In most applications, the full calibration on a full tank or tube will be sufficient.

In critical applications with large variations in media type and temperature, it may be an advantage to teach the Full level with approximately 50 % of the active sensing surface covered.

Full calibration procedure:

- Connect teach wire to V+ for 2 – 7 seconds
- Green LED flashes 1 imp. per sec. and yellow LED is OFF
- After successful calibration, the yellow LED flashes 3 times (with 1 Hz)

Calibration Empty:

The sensor switch point is set above the actual detection value to ensure that slight changes in the application will not affect the sensing performance.

In most applications, the empty calibration on an empty tank or tube will be sufficient.

In critical applications with a high amount of residue film, moisture or foam build-up, an Empty calibration can be performed with the build-up present.

Empty calibration procedure:

- Connect teach wire to V+ for 7 – 12 seconds
- Green LED flashes 1 imp. per sec. and yellow LED is ON
- After successful calibration, the yellow LED flashes 3 times (with 1 Hz)

Operation

Cancel Calibration Procedure:

- Keep the teach wire connected to V+ for more than 14 seconds to abort teach procedure. The switch points will remain unchanged.
- Green LED is off and yellow LED flashes (4 Hz)

Factory settings:

Full teach at 2 mm distance to metal target

Disposal

The sensor cannot be repaired and must be disposed of following the European Directive for "Waste Electrical and Electronic Equipment". Do not dispose of the sensors with household waste! National regulations for disposal must be fulfilled.

Electrical data

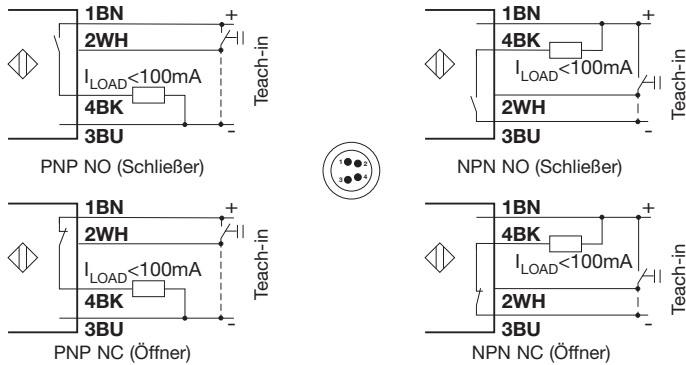
Refer to the datasheet for the latest technical information.

Warnungen

Dieses Handbuch enthält wichtige Informationen zur Installation. Es wird dringend empfohlen, das Handbuch vor der Installation des Sensors aufmerksam zu lesen. Bewahren Sie das Handbuch für zukünftiges Nachschlagen auf. Das Installationshandbuch richtet sich an technisches Fachpersonal.

Einstellungen und Anschlüsse

Der CD34... Sensor wurde zur Füllstandserfassung wasserbasierender (leitfähiger) Flüssigkeiten entwickelt. Die ordnungsgemäße Funktion des Sensors ist nur dann gewährleistet, wenn die Installation gemäß den Anweisungen in diesem Handbuch und mithilfe des für die CD34...-Sensorproduktreihe geeigneten Installationszubehörs erfolgt. Carlo Gavazzi lehnt jegliche Haftung für Schäden ab, die aus Veränderungen oder unsachgemäßem Gebrauch des Sensors resultieren. Die im Lieferumfang enthaltene Halterung ist zur Montage an Rohren und Behältern geeignet. Die Sensorverriegelung gewährleistet festen Sitz des Sensors, sodass der Sensor ausgetauscht werden kann, ohne die Halterung von ihrer Montageposition zu entfernen.



Anschluss	Farbe	Beschreibung
1	BN (Braun)	Stromversorgung (V+)
2	WH (Weiß)	Teach-in Draht
3	BU (Blau)	Stromversorgung (V-)
4	BK (Schwarz)	Ausgang

Wenn der teach-in Draht zum Kalibrieren nicht verwendet wird, empfiehlt es sich, Diesen dauerhaft mit V- zu verbinden.

Sicherheitsvorkehrungen



Der Sensor darf nicht in Anwendungen eingesetzt werden, bei denen die persönliche Sicherheit von der ordnungsgemäßen Funktion des Sensors abhängt (der Sensor wurde nicht gemäß der EU-Maschinenrichtlinie entworfen).

Installation sowie Verwendung müssen durch geschultes technisches Personal mit Grundwissen zur elektrischen Installation erfolgen. Der Installateur ist für die ordnungsgemäße Installation gemäß den geltenden örtlichen Sicherheitsvorschriften verantwortlich und muss sicherstellen, dass ein beschädigter Sensor nicht zu Gefahren für Personen oder Anlagenausstattung führt. Im Falle eines Defekts muss der Sensor ersetzt und der defekte Sensor vor unerlaubter Verwendung geschützt werden.

Produktbeschreibung und Anwendungen

Die kapazitiven Sensoren der Produktfamilie CD34 wurden für die Erfassung wasserbasierender (leitfähiger) Flüssigkeiten durch nichtmetallische Gehäusewandungen entwickelt und passen sich an verschiedene Wandstärken aus Kunststoff oder Glas automatisch an. Der universelle Montagehalter ermöglicht die Befestigung an verschiedenen Behältern und Rohre aus Kunststoff oder Glas. Der Sensor erfasst die Flüssigkeiten zuverlässig und blendet Flüssigkeitsfilme, Anhaftungen und Schaumbildungen an der Innen- oder Außenwand zuverlässig aus. Geeignet für Flüssigkeiten wie Wasser, Milch, Körperflüssigkeiten (Blut), Säuren und Laugen mit einer Leitfähigkeit bis zu 50 mS/cm.

Haupteigenschaften

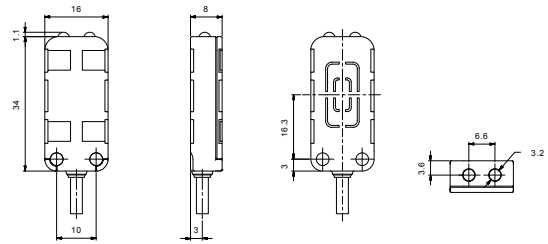
Der Sensor ist mit zwei LED-Anzeigen ausgestattet:

- Grüne LED: Betriebsspannung EIN
- Gelbe LED: Schaltausgang

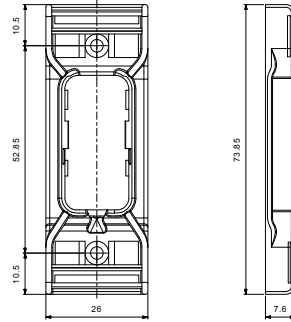
Gegen Kurzschluss und Verpolung geschützt
Zulassungen: CE, UL, ECOLAB

Abmessungen (mm)

Abmessungen des Sensors



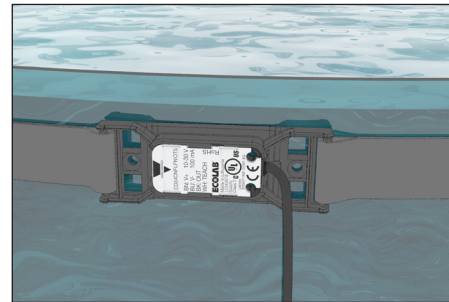
Abmessungen des Montagehalters



Installation

Der Sensor kann in beliebiger Position installiert werden. Informationen zu den Umweltbedingungen finden Sie im Datenblatt des Sensors.

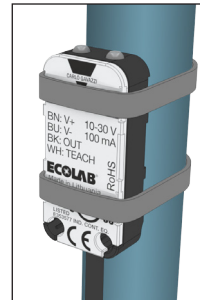
Installationsoptionen



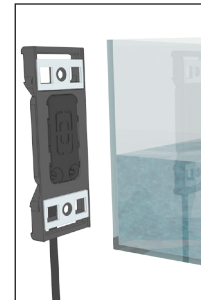
Klettbandmontage an einem Tank



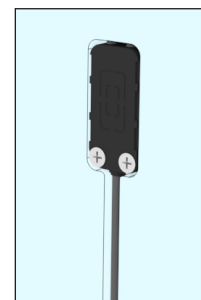
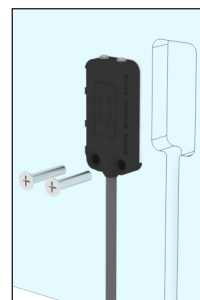
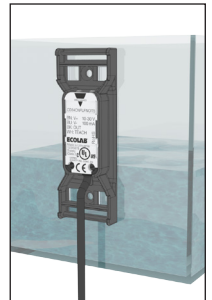
Halterung an schmalen Rohr



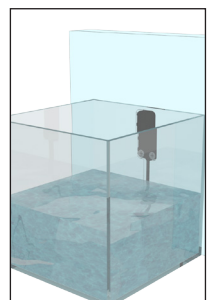
Montage mit Kabelbinder an einem Rohr



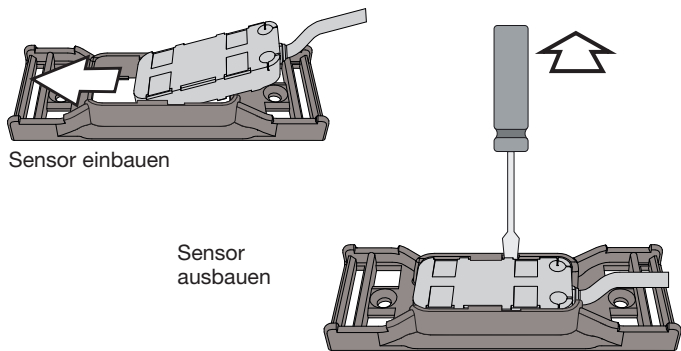
Klebmontage



Bündig eingebaut



Montage und Demontage des Sensors in der Halterung



Wartung

Der Sensor ist wartungsfrei. Verschmutzungen können mit den im Datenblatt angegebenen Reinigungsmitteln entfernt werden (siehe ECOLAB-Informationen).

Lieferumfang

- Kapazitiver Schalter: CD34...
- Montagehalter: ACD34-MB01
- 2 Schaumstoffpolster, Dicke 3 mm (für Rohrmontage)
- 2 Klebepads, Dicke 1 mm (für schraubenlose Montage)
Die maximale Haftfestigkeit wird nach 24 Stunden erreicht.
- Installationskurzanleitung

Betrieb

LED-Anzeigen:

- Die gelbe LED leuchtet, wenn der Ausgang aktiv ist. Wenn am Ausgang ein Kurzschluss vorliegt, blinkt die gelbe LED mit einer Frequenz von vier Impulsen pro Sekunde.
- Die grüne LED leuchtet auf, wenn der Sensor mit der Stromversorgung verbunden ist.

Kalibrieren mit teach-in über Draht

Im Lieferzustand (Werkseinstellung):

Der Sensor kann typischerweise ohne zusätzliche Kalibrierung eingesetzt werden. Er wurde für den Einsatz an Kunststofftankwänden mit einer Stärke von circa 0,5 bis 6 mm und an Glaswänden mit einer Stärke von circa 0,5 bis 4 mm entwickelt. Das Glas bzw. der Kunststoff müssen zwingend nichtleitend sein.

Kalibrierung:

Ist die Werkseinstellung unzureichend kann ein Vollabgleich oder ein Leerabgleich durchgeführt werden.

Kalibrierung Vollabgleich:

Bei einem Vollabgleich wird der Schalterpunkt unterhalb des eingelernten aktuellen Erfassungswerts gelegt um bei leichten Veränderungen in der Applikation einen sicheren Betrieb zu gewährleisten.
Bei den meisten Anwendungen reicht ein Vollabgleich bei vollem Tank oder Rohr aus.
Bei kritischen Anwendungen, wie wechselnde Medien und Temperaturschwankungen, kann es von Vorteil sein, wenn beim Vollabgleich die aktive Fläche des Sensors nur zu 50 Prozent bedeckt ist.

Kalibrierungsverfahren für Vollabgleich:

- Verbinden Sie den teach-in Draht für einen Zeitraum von 2–7 Sekunden mit V+.
- Die grüne LED blinkt mit einer Frequenz von einem Impuls pro Sekunde, und die gelbe LED ist AUS.
- Nach erfolgreicher Kalibrierung blinkt die gelbe LED dreimal (mit 1 Hz)

Kalibrierung Leerabgleich:

Bei einem Leerabgleich wird der Schalterpunkt oberhalb des eingelernten aktuellen Erfassungswerts gelegt um bei leichten Veränderungen in der Applikation einen sicheren Betrieb zu gewährleisten.
Bei den meisten Anwendungen reicht ein Leerabgleich bei leerem Tank oder Rohr aus.
Bei starken Anhaftungen oder Schaumbildung kann man auch den leeren Zustand mit den Anhaftungen und Schaum einlernen.

Betrieb

Kalibrierungsverfahren für Leerabgleich:

- Verbinden Sie den teach-in Draht für einen Zeitraum von 7–12 Sekunden mit V+.
- Die grüne LED blinkt mit einer Frequenz von einem Impuls pro Sekunde, und die gelbe LED ist AN.
- Nach erfolgreicher Kalibrierung blinkt die gelbe LED dreimal (mit 1 Hz).

Kalibrierung abbrechen:

- Verbinden Sie den teach-in Draht für mehr als 14 Sekunden mit V+, um das Anlernen abzubrechen. Die eingestellten Schalterpunkte bleiben unverändert erhalten.
- Die grüne LED ist AUS, und die gelbe LED blinkt (4 Hz).

Werkseinstellung:

Vollabgleich bei 2mm Abstand zum metallischen Objekt.

Entsorgung

Der Sensor kann nicht repariert werden und muss gemäß der EU-Richtlinie für Elektro- und Elektronikaltgeräte entsorgt werden. Die Sensoren dürfen nicht mit dem Hausmüll entsorgt werden!
Die nationalen Vorschriften zur Abfallentsorgung müssen eingehalten werden.

Elektrische Daten

Angaben zu den neuesten technischen Daten finden Sie im Datenblatt.

Attention

Ce manuel contient des instructions importantes relatives à la sécurité en cours d'installation. Avant d'installer un détecteur, nous vous conseillons vivement de lire le manuel avec la plus grande attention. Conserver le manuel à portée pour utilisation future. Le manuel d'installation est destiné au personnel technique qualifié.

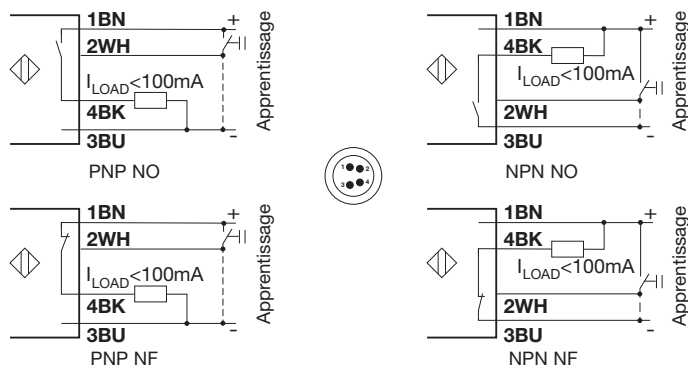
Paramètres et connexions

Le détecteur CD34... est conçu pour détecter le niveau de liquides conductifs aqueux.

Les fonctions du détecteur sont garanties à la seule condition de l'installer en stricte conformité avec les instructions du présent manuel et de l'utiliser avec les accessoires d'installation spécifiés pour les détecteurs de la famille CD34.

Carlo Gavazzi décline toute responsabilité pour toute avarie résultant de modifications de détecteurs ou de toute utilisation non approuvée de ces derniers.

Un support est prévu pour le montage de tubes sur le conteneur ; un dispositif immobilise le détecteur tout en permettant de le repositionner sans obligation d'en déposer le support.



Broche	Couleur	Description
1	BN (Marron)	Alimentation (V+)
2	WH (Blanc)	Entrée apprentissage
3	BU (Bleu)	Alimentation (V-)
4	BK (Noir)	Sortie

Hors utilisation, Carlo Gavazzi recommande que le fil apprentissage soit connecté en permanence en V-

Instructions de sécurité



Ce détecteur ne doit en aucun cas être utilisé dans les applications où la sécurité du personnel dépend du fonctionnement d'un détecteur (les détecteurs ne sont pas conçus selon la Directive Européenne relative aux équipements mécaniques)

L'installation et l'utilisation des détecteurs sont réservées seulement à un personnel technique formé et possédant les connaissances de base en matière d'électricité et d'installation.

Responsable du bien-fondé d'une installation conforme aux réglementations locales en matière de sécurité, l'installateur doit s'assurer qu'en cas de défaut, un détecteur ne peut en aucun cas générer un préjudice corporel ou matériel. Remplacer impérativement tout détecteur défectueux et en interdire formellement l'accès pour utilisation.

Description du produit et applications

Les détecteurs capacitifs CD34 sont conçus pour détecter les liquides aqueux (conductifs) à travers la paroi de conteneurs non métalliques et pour s'adapter automatiquement à diverses épaisseurs de parois en matière plastique ou verre.

Les supports de montage universels permettent d'installer le détecteur sur divers tubes ou conteneurs en matière plastique ou en verre.

Cet instrument est capable de détecter des milieux fiables en compensant les résidus de films, l'humidité ou la mousse qui s'y accumulent : eau, fluides corporels (sang), solutions acides ou alcalines présentant une conductivité de jusqu'à 50 ms/cm sur ou hors de la paroi du conteneur.

Caractéristiques principales

Le détecteur est équipé de deux indicateurs à LED

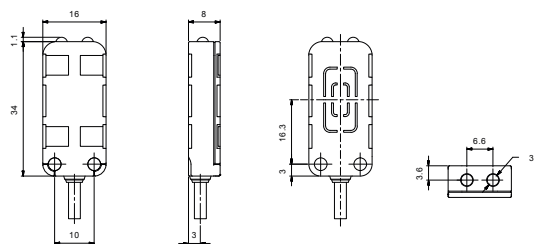
- LED verte : Alimentation ACTIVE
- LED jaune : Fonction de sortie

Protection au court-circuit et à l'inversion de polarité

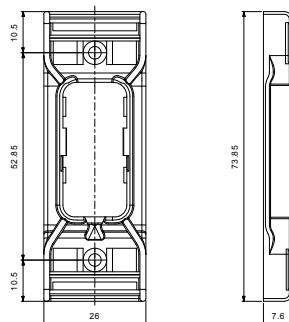
Homologations : CE, UL, ECOLAB

Dimensions (mm)

Dimensions du détecteur



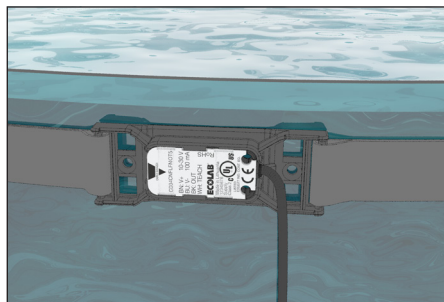
Dimensions du support de montage



Installation

La position d'installation du capteur est indifférente ; pour toute considération environnementale, consulter la fiche technique du détecteur.

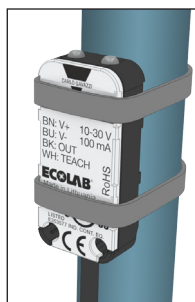
Option de montage



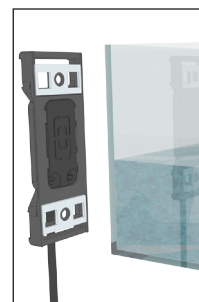
Montage Velcros sur réservoir



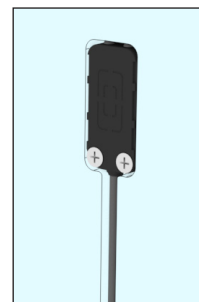
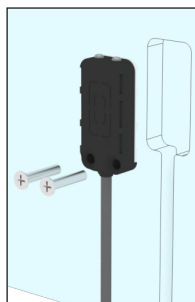
Support de montage sur tube de petit diamètre



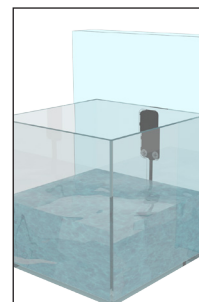
Montage avec collier sur le tube



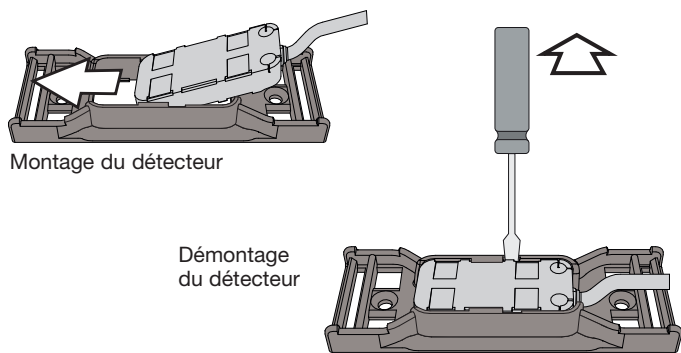
Montage à la colle



Montage noyable intégré



Montage et démontage du détecteur sur son support



Maintenance

Le détecteur ne nécessite aucune maintenance. Pour éliminer la contamination, utiliser les produits chimiques spécifiés dans la fiche technique et consulter les informations ECOLAB.

Contenu du colis

- Détecteur capacitif : CD34 ...
- Support de montage : ACD34-MB01
- 2 x patins de mousse 3 mm pour montage de tuyauterie
- 2 x patins adhésifs 1 mm (pour montage en surface, sans vis)
Le joint collé atteint sa résistance maximale au bout de 24 heures.
- Guide d'installation rapide

Fonctionnement

LED de signalisation :

- La LED jaune s'allume lorsque la sortie est activée. En cas de court-circuit de la sortie, la LED jaune clignote 4 fois par seconde.
- La LED verte s'allume lorsque l'alimentation est connectée au détecteur.

Fonctions de détection :

Sin necesidad de configuración (ajustes de fábrica):

Por lo general, el sensor puede utilizarse sin una calibración adicional. Está diseñado para funcionar con paredes de depósitos de plástico con un grosor aproximado de 0,5 a 6 mm y con paredes de vidrio con un grosor aproximado de 0,5 a 4 mm. Es importante que ni el vidrio ni el plástico sean conductores.

Calibración:

Si los ajustes de fábrica no bastaran, el sensor puede ajustarse en lleno o en vacío.

Calibración en lleno:

El punto de conmutación del sensor se ajusta por debajo del valor de detección real para garantizar que pequeños cambios en la aplicación no afecten al ajuste.

En la mayoría de las aplicaciones, bastará con la calibración en lleno en un depósito o tuberías llenos.

En aplicaciones críticas con grandes variaciones en el medio y de la temperatura, puede resultar ventajoso programar el nivel lleno con aproximadamente el 50 % de la superficie de detección activa cubierta.

Procedimiento de calibración en lleno:

- Conecte el cable de ajuste a V+ durante 2 - 7 segundos
- El LED verde parpadea 1 vez por segundo. El LED amarillo está apagado
- Tras la calibración correcta, el LED amarillo parpadea 3 veces (con una frecuencia de 1 Hz)

Calibración en vacío:

El punto de conmutación del sensor se ajusta por encima del valor de detección real para garantizar que pequeños cambios en la aplicación no afecten al ajuste.

En la mayoría de las aplicaciones, bastará con la calibración en vacío en un depósito o tuberías vacíos.

En aplicaciones críticas con una alta formación de película residual, humedad o espuma, puede realizarse una calibración en vacío con los residuos.

Fonctionnement

Procedimiento de calibración en vacío:

- Conecte el cable de ajuste a V+ durante 7 - 12 segundos
- El LED verde parpadea 1 vez por segundo. El LED amarillo está encendido
- Tras la calibración correcta, el LED amarillo parpadea 3 veces (con una frecuencia de 1 Hz)

Cancelar el procedimiento de calibración:

Mantenga el cable de ajuste conectado a V+ durante más de 14 segundos para cancelar la programación. Los puntos de conmutación ajustados se conservan.

El LED verde está apagado y el LED amarillo parpadea (con una frecuencia de 4 Hz)

Réglages d'usine :

Apprentissage complet à une distance de 2 mm d'une cible métallique

Mise au rebut

Le détecteur est irréparable et doit être mis au rebut en accord avec la directive européenne relative à la « Mise au rebut de matériel électrique et électronique »

La mise au rebut des détecteurs avec les rejets ménagers de la vie courante n'est pas autorisée !

Respecter impérativement les réglementations nationales de mise au rebut.

Données électriques

Pour plus amples détails concernant les informations techniques les plus récentes, consulter la fiche technique.

Advertencias

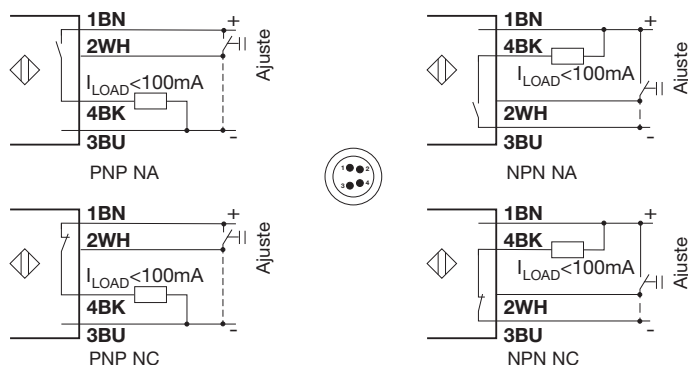
Este manual contiene información importante relativa a la instalación. Recomendamos que lea atentamente este manual antes de instalar el sensor. Guarde el manual para consultas posteriores. El manual de instalación está dirigido al personal técnico cualificado.

Ajustes y conexiones

El sensor CD34... está diseñado para utilizarse en la detección del nivel de líquidos con base acuosa (conductivos). Únicamente puede garantizarse el funcionamiento del sensor si está instalado conforme al presente manual y si se utilizan los accesorios de instalación especificados para la familia de sensores CD34...

Carlo Gavazzi no se responsabiliza de los daños debidos a la modificación o al uso inadecuado de los sensores.

El soporte de montaje empleado puede utilizarse para el montaje en tuberías y tanques, y la fijación del sensor garantiza una posición firme del mismo a la vez que permite reemplazarlo sin necesidad de mover el soporte.



Patilla	Color	Descripción
1	BN (marrón)	Alimentación (V+)
2	WH (blanco)	Entrada de ajuste
3	BU (azul)	Alimentación (V-)
4	BK (negro)	Salida

Cuando no se esté utilizando, se recomienda que el cable de ajuste se mantenga conectado a V-

Precauciones de seguridad



Este sensor no puede utilizarse en aplicaciones en las que la seguridad personal dependa del funcionamiento adecuado del sensor (el sensor no está diseñado conforme a la Directiva comunitaria de máquinas)

La instalación y el uso deben llevarse a cabo por personal técnico formado con conocimientos básicos sobre instalaciones eléctricas.

El instalador es responsable de la instalación correcta conforme a las normativas de seguridad locales y debe asegurar que un sensor defectuoso no suponga un peligro para personas ni equipos. Si el sensor estuviera defectuoso, deberá sustituirse para impedir un uso no autorizado.

Descripción del producto y aplicaciones

Los sensores capacitivos CD34.. están diseñados para la detección de líquidos acuosos (conductivos) a través de la pared de un contenedor no metálico y se adaptan automáticamente a diferentes grosores de pared de plástico o vidrio. Los soportes de montaje universal permiten fijar el sensor en diferentes tuberías o tanques de plástico o vidrio.

Los sensores detectan con fiabilidad los líquidos y compensan una posible formación de películas residuales, humedad o espuma de medios como el agua, leche, fluidos corporales (sangre), soluciones alcalinas o ácidas con una conductividad de hasta 50 mS/cm en el interior o el exterior de la pared del contenedor.

Características principales

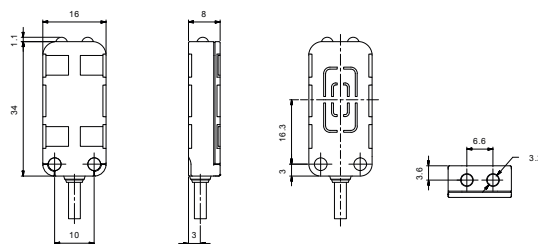
El sensor está equipado con dos indicadores LED:

- LED verde: para alimentación conectada
- LED amarillo: para indicación de salida

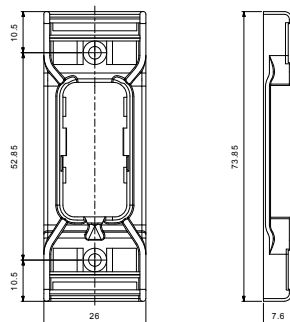
Protección contra cortocircuitos e inversión de polaridad
Homologaciones: CE, UL, ECOLAB

Dimensiones (mm)

Dimensión del sensor



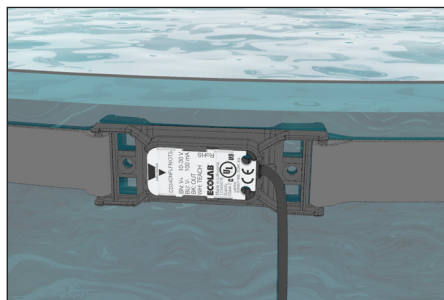
Dimensión del soporte de montaje



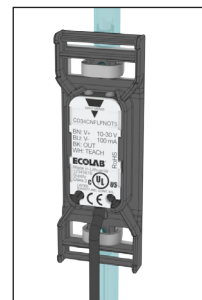
Instalación

El sensor puede instalarse en cualquier posición. Consulte las condiciones del entorno en la hoja de datos del sensor.

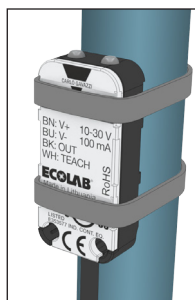
Opciones de instalación



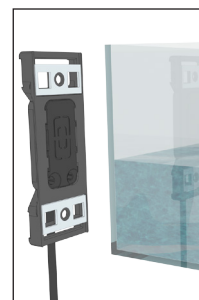
Montaje con velcro en el depósito



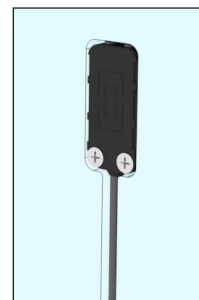
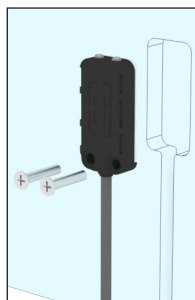
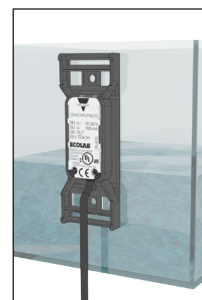
Soporte de montaje para tubería estrecha



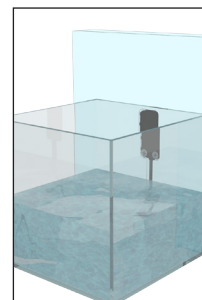
Montaje con bridas en tubería



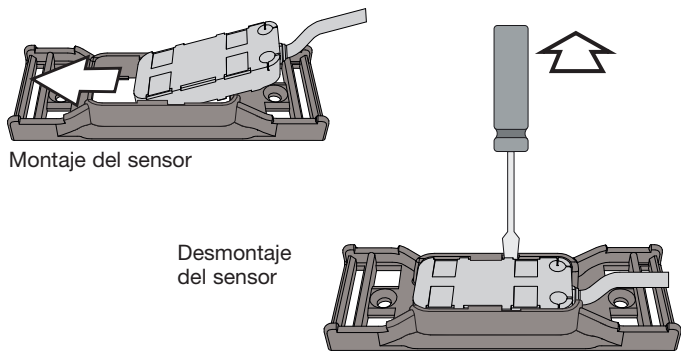
Montaje con adhesivo



Montaje empotrado



Montaje y desmontaje del sensor en el soporte



Montaje del sensor

Desmontaje del sensor

Mantenimiento

Los sensores no precisan de mantenimiento. La suciedad puede eliminarse con los productos químicos especificados en la hoja de datos, véase la información de ECOLAB.

Contenido del envío

- Sensor capacitivo: CD34 ...
 - Soporte de montaje: ACD34-MB01
 - 2 almohadillas de espuma, 3 mm de grosor (para montaje en tubería)
 - 2 almohadillas adhesivas, 1 mm de grosor (para montaje en superficies sin tornillos)
- La fuerza de adhesión máxima se alcanza después de 24 horas.
- Guía de instalación rápida

Funcionamiento

Indicadores LED:

- El LED amarillo se enciende cuando la salida está activa. Si la salida presentara un cortocircuito, el LED amarillo parpadea 4 veces por segundo.
- El LED verde se enciende cuando la alimentación está conectada al sensor

Funciones de detección:

Sin necesidad de configuración (ajustes de fábrica):

Por lo general, el sensor puede utilizarse sin una calibración adicional. Está diseñado para funcionar con paredes de depósitos de plástico con un grosor aproximado de 0,5 a 6 mm y con paredes de vidrio con un grosor aproximado de 0,5 a 4 mm. Es importante que ni el vidrio ni el plástico sean conductores.

Calibración:

Si los ajustes de fábrica no bastaran, el sensor puede ajustarse en lleno o en vacío.

Calibración en lleno:

El punto de conmutación del sensor se ajusta por debajo del valor de detección real para garantizar que pequeños cambios en la aplicación no afecten al ajuste. En la mayoría de las aplicaciones, bastará con la calibración en lleno en un depósito o tuberías llenos. En aplicaciones críticas con grandes variaciones en el medio y de la temperatura, puede resultar ventajoso programar el nivel lleno con aproximadamente el 50 % de la superficie de detección activa cubierta.

Procedimiento de calibración en lleno:

- Conecte el cable de ajuste a V+ durante 2 - 7 segundos
- El LED verde parpadea 1 vez por segundo. El LED amarillo está apagado
- Tras la calibración correcta, el LED amarillo parpadea 3 veces (con una frecuencia de 1 Hz)

Calibración en vacío:

El punto de conmutación del sensor se ajusta por encima del valor de detección real para garantizar que pequeños cambios en la aplicación no afecten al ajuste. En la mayoría de las aplicaciones, bastará con la calibración en vacío en un depósito o tuberías vacíos. En aplicaciones críticas con una alta formación de película residual, humedad o espuma, puede realizarse una calibración en vacío con los residuos.

Funcionamiento

Procedimiento de calibración en vacío:

- Conecte el cable de ajuste a V+ durante 7 - 12 segundos
- El LED verde parpadea 1 vez por segundo. El LED amarillo está encendido
- Tras la calibración correcta, el LED amarillo parpadea 3 veces (con una frecuencia de 1 Hz)

Cancelar el procedimiento de calibración:

- Mantenga el cable de ajuste conectado a V+ durante más de 14 segundos para cancelar la programación. Los puntos de conmutación ajustados se conservan.
- El LED verde está apagado y el LED amarillo parpadea (con una frecuencia de 4 Hz)

Ajustes de fábrica:

Ajuste en lleno a 2 mm de apagado distancia del objetivo metálico

Reciclaje

El sensor no puede repararse y debe eliminarse de acuerdo con la Directiva comunitaria para "residuos de aparatos eléctricos y electrónicos". ¡Los sensores no son basura doméstica!

Tenga en cuenta las regulaciones nacionales para la eliminación de residuos.

Datos eléctricos

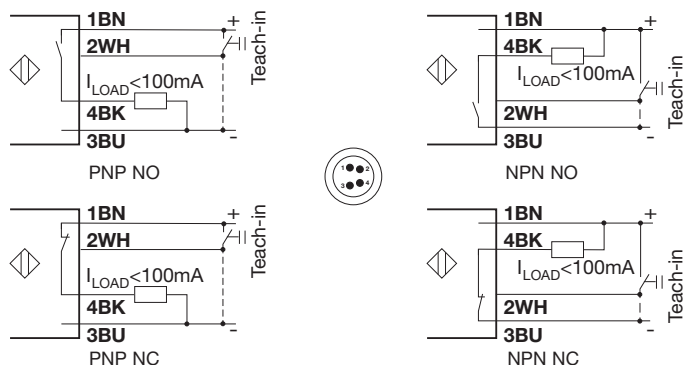
Consulte la información técnica en continua actualización en www.productselection.net

Avvertenze

Questo manuale contiene importanti informazioni riguardanti l'installazione e si consiglia vivamente di leggerlo con attenzione prima di installare il sensore. Conservare il manuale per consultarlo in futuro. Il manuale di installazione è destinato a personale tecnico qualificato.

Impostazioni e connessioni

Il sensore CD34... è progettato per il rilevamento del livello di liquido (conduttivo) a base acquosa. Le funzioni del sensore sono garantite solo se installato secondo le linee guida del presente manuale e utilizzando gli accessori di installazione specificati per la famiglia di sensori CD34... Carlo Gavazzi declina qualsiasi responsabilità in relazione a eventuali danni derivanti da modifiche dei sensori o dall'uso non autorizzato. La staffa di montaggio applicata può essere utilizzata per il montaggio di tubi e di contenitori e il blocco del sensore assicura una posizione stabile del sensore consentendo così la sostituzione del sensore senza spostare la staffa.



Pin	Colore	Descrizione
1	BN (marrone)	Alimentazione (V+)
2	WH (bianco)	Ingresso Teach
3	BU (Blu)	Alimentazione (V-)
4	BK (nero)	Uscita

Quando non in uso, si raccomanda che il cavo Teach sia collegato in modo permanente a V-

Precauzioni di sicurezza



Non utilizzare questo sensore in applicazioni in cui la sicurezza personale dipende dal corretto funzionamento del sensore (il sensore non è progettato secondo la Direttiva Macchine UE)

L'installazione e l'uso devono essere eseguiti da personale tecnico qualificato con conoscenze di base sulle installazioni elettriche. L'installatore è responsabile della corretta installazione secondo le normative locali sulla sicurezza e deve assicurarsi che un sensore difettoso non comporti rischi per persone o apparecchiature. Sostituire il sensore se difettoso e assicurarsi contro l'uso non autorizzato.

Descrizione del prodotto e sue applicazioni

I sensori capacitivi CD34... sono progettati per rilevare liquidi (conduttivi) a base acquosa attraverso una parete non metallica del contenitore e per adattarsi automaticamente a vari spessori di parete in plastica o vetro. Le staffe di montaggio universali consentono il fissaggio del sensore su vari tubi o contenitori in plastica o vetro.

Il sensore è in grado di rilevare i soli fluidi, compensando quindi la formazione di residui quali pellicole, umidità o schiuma da fluidi come acqua, latte, fluidi corporei (sangue), soluzioni acide o alcaline con conducibilità fino a 50 mS/cm all'interno o all'esterno della parete del contenitore.

Caratteristiche principali

Il sensore è dotato di due indicatori a LED:

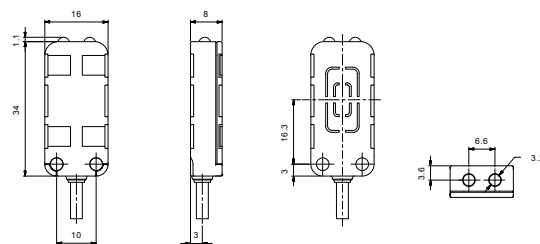
- LED verde: per alimentazione attiva
- LED giallo: per funzione di uscita

Protezione da corto circuiti e inversione di polarità

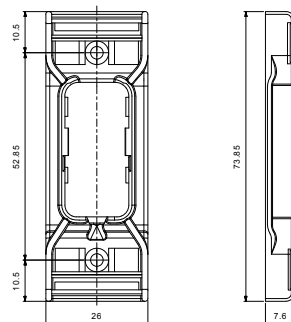
Omologazioni: CE, UL, ECOLAB

Dimensioni (mm)

Dimensioni del sensore



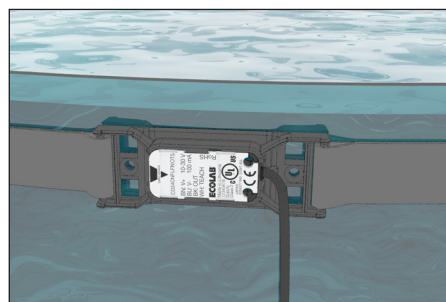
Dimensioni della staffa di montaggio



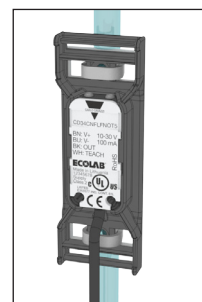
Installazione

Il sensore può essere installato in qualsiasi posizione: consultare la scheda tecnica del sensore, così anche per le condizioni ambientali.

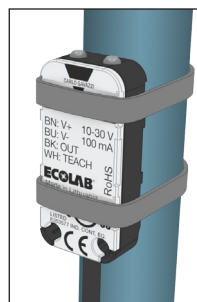
Opzioni d'installazione



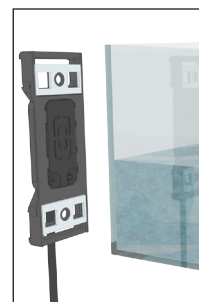
Montaggio con velcro su serbatoio



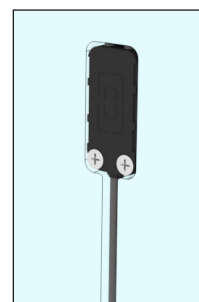
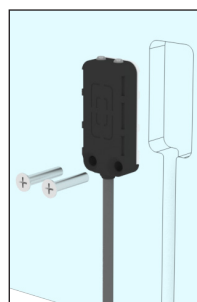
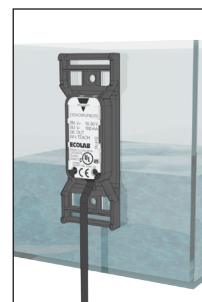
Staffa di montaggio su tubo piccolo



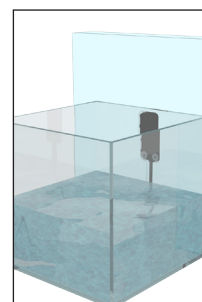
Montaggio con fascette sul tubo



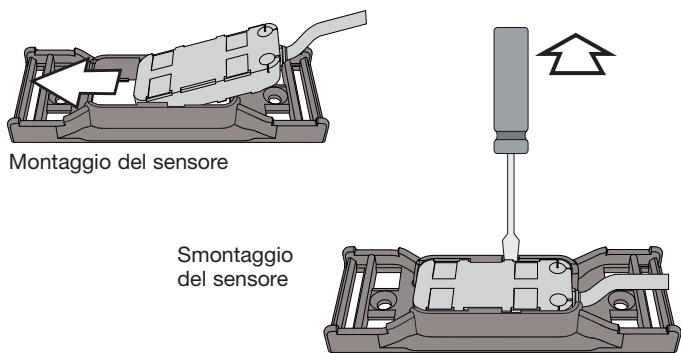
Montaggio con adesivo



Incasso montato a filo



Montaggio e smontaggio del sensore sulla staffa



Manutenzione

Il sensore non richiede manutenzione, le contaminazioni possono essere rimosse con le sostanze chimiche specificate nel foglio dati, vedere le informazioni ECOLAB.

Contenuto della confezione

- Interruttore capacitivo: CD34...
- Staffa di montaggio: ACD34-MB01
- 2 tamponi di schiuma di 3 mm di spessore (per montaggio del tubo)
- 2 tamponi adesivi di 1 mm di spessore (per montaggio su superficie adesiva)
La massima aderenza si ottiene dopo 24 ore.
- Breve foglio di istruzioni

Funzionamento

Indicatori a LED:

- Il LED giallo si accende quando l'uscita è attiva. Se l'uscita è in cortocircuito, il LED giallo lampeggia con 4 imp. al secondo.
- Il LED verde si accende quando l'alimentazione è collegata al sensore

Funzioni di rilevamento:

Impostazione predefinita (programmazione in fabbrica):

Il sensore può essere utilizzato in genere senza alcuna calibrazione aggiuntiva ed è progettato per funzionare su serbatoi in plastica (spessore parete da 0,5 a 6mm circa) o su serbatoi in vetro (spessore parete da 0,5 a 4mm circa). E' importante che il vetro o la plastica non siano conduttivi.

Calibrazione:

Se le impostazioni di fabbrica non sono sufficienti, sul sensore può essere eseguita la funzione di autoapprendimento (Teach) da effettuare con serbatoio pieno e/o vuoto.

Calibrazione serbatoio pieno :

Il punto di commutazione del sensore viene impostato al di sotto del valore di rilevamento effettivo per garantire che piccole modifiche nell'applicazione non influiscano sulle prestazioni di rilevamento.

Nella maggior parte delle applicazioni la calibrazione con serbatoio o tubo pieno, è sufficiente per garantire il corretto funzionamento del sensore.

Nelle applicazioni critiche con grandi variazioni del tipo di fluido e della sua temperatura può essere un vantaggio usare la funzione Teach per il livello di pieno con circa il 50% della superficie sensibile attiva coperta.

Procedura per la calibrazione di pieno:

- Collegare il cavo Teach a V+ per 2-7 secondi
- Il LED verde lampeggia 1 volta al secondo e il LED giallo è spento
- Dopo una calibrazione riuscita il LED giallo lampeggia 3 volte con frequenza 1Hz

Calibrazione serbatoio vuoto:

Il punto di commutazione del sensore viene impostato al di sopra del valore di rilevamento effettivo per garantire che piccole modifiche nell'applicazione non influiscano sulle prestazioni di rilevamento.

Nella maggior parte delle applicazioni la calibrazione con serbatoio o tubo vuoto, è sufficiente per garantire il corretto funzionamento del sensore.

Nelle applicazioni critiche con un'elevata quantità residua di pellicola, umidità o accumulo di schiuma può essere eseguita una calibrazione di vuoto in presenza di tale accumulo.

Funzionamento

Procedura per la calibrazione di vuoto:

- Collegare il cavo Teach a V+ per 7-12 secondi
- Il LED verde lampeggia 1 volta al secondo e il LED giallo è acceso
- Dopo una calibrazione riuscita il LED giallo lampeggia 3 volte con frequenza 1Hz

Procedura per annullare la calibrazione:

- Mantenere il cavo Teach collegato a V+ per più di 14 secondi per interrompere la funzione Teach. I punti di commutazione rimarranno invariati.
- Il LED verde è spento e il LED giallo lampeggia con frequenza 4Hz

Impostazioni di fabbrica:

Teach completo a 2 mm di distanza dall'obiettivo in metallo

Smaltimento

Il sensore non può essere riparato e deve essere smaltito in conformità con la Direttiva Europea "sui rifiuti di apparecchiature elettriche ed elettroniche". Non smaltire i sensori con i rifiuti domestici! Attenersi alle normative nazionali per lo smaltimento.

Dati elettrici

Fare riferimento alla scheda tecnica, scaricabile dal nostro sito, per le informazioni tecniche più aggiornate.

Vigtigt

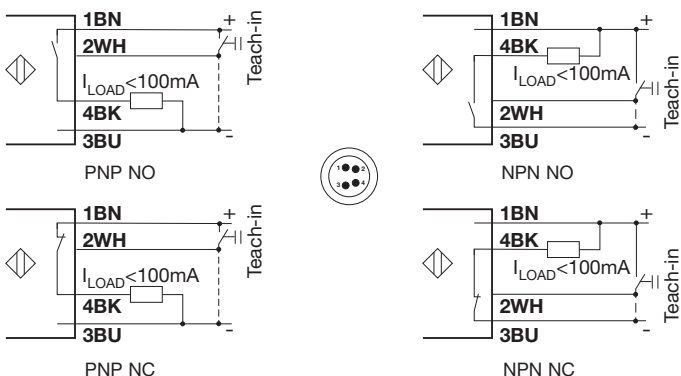
Denne vejledning indeholder vigtige oplysninger om installationen. Vi anbefaler stærkt at man læser brugsanvisningen nøje inden man installerer sensoren. Gem manualen til senere brug. Installationsmanualen er beregnet for kvalificeret teknisk personale.

Indstillinger og tilslutninger

CD34 ...-sensoren er designet til detektering af niveauet på vandbaseret væske (ledende). Korrekt sensorfunktion er kun garanteret, hvis sensoren er installeret i overensstemmelse med instruktionerne i denne vejledning og ved hjælp af det installationstilbehør der specificeres for CD34 ... sensoren produktlinjen.

Carlo Gavazzi frasiger sig ethvert ansvar for skader på grund af ændring eller ikke-godkendt brug af sensorerne.

Det medfølgende beslag kan anvendes til rør- og beholdermontering, og sensorlåsen sikrer at sensoren sidder fast således at den kan udskiftes uden at flytte beslaget.



Ben	Farve	Beskrivelse
1	BN (Brun)	Forsyning (V+)
2	WH (Hvid)	Indlæringsindgang
3	BU (Blå)	Forsyning (V-)
4	BK (Sort)	Udgang

Når indlæringskablet ikke er i brug, anbefales det at være permanent tilsluttet V-

Sikkerhedsforskrifter



Denne sensor må ikke anvendes i applikationer, hvor personlig sikkerhed afhænger af sensorens funktion (Sensoren er ikke konstrueret i henhold til EU's maskindirektiv)

Installation og brug skal udføres af uddannet teknisk personale med grundlæggende elinstallationskendskab.

Installatøren er ansvarlig for korrekt installation i henhold til lokale sikkerhedsforskrifter og skal sikre, at en defekt sensor ikke medfører fare for mennesker eller udstyr. Hvis sensoren er defekt, skal den udskiftes og sikres mod uautoriseret brug.

Produktbeskrivelse og applikationer

Den kapacitive CD34...-sensor er designet til at detektere vandbaserede (ledende) væsker gennem en ikke-metallisk væg, og den tilpasser sig automatisk plastik- eller glasvægge i forskellige tykkelser. Det universelle monteringsbeslag gør det muligt at montere sensoren på forskellige rør eller beholdere af plast eller glas.

Sensoren detekterer væsker driftssikkert og stabilt og kompenserer samtidig for restkoncentrationer af film, fugt- eller skumophobning fra væsker som vand, mælk, kropsvæsker (blod), syre- eller baser (med en ledningsevne på op til 50 mS/cm) inde i eller uden på beholderens væg.

Vigtigste egenskaber

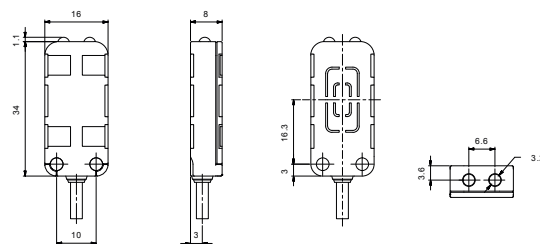
Sensoren er udstyret med to LED-indikatorer:

- Grøn LED: power ON
- Gul LED: udgangsfunktion

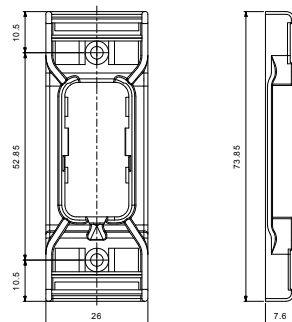
Beskyttelse mod kortslutning og omvendt polaritet
Godkendelser CE, UL, ECOLAB

Dimensions (mm)

Sensor



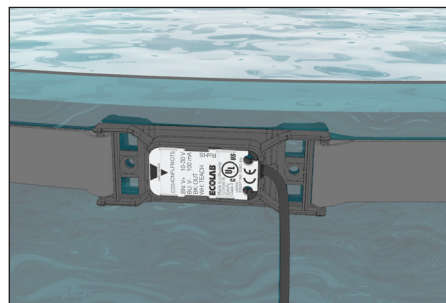
Monteringsbeslag



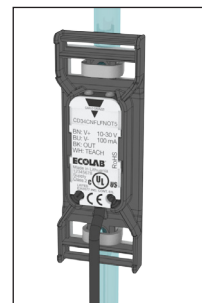
Installation

Sensoren kan installeres i enhver position. Hvad angår miljømæssige forhold henvises der til databladet for sensoren.

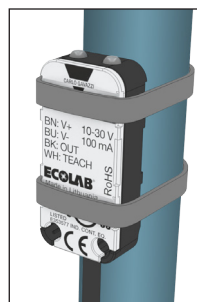
Installationsmuligheder



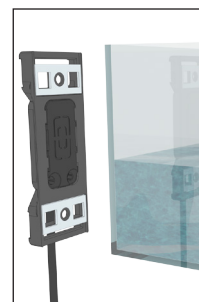
Montering med velcro på tank



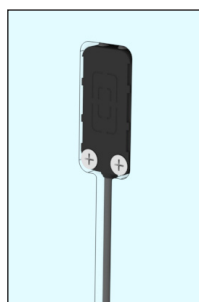
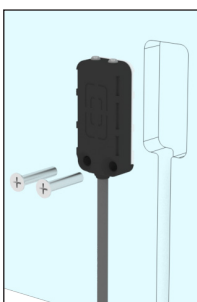
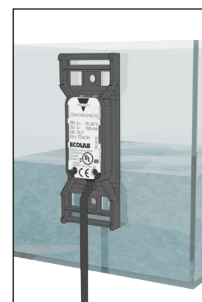
Monteringsbeslag på lille rør



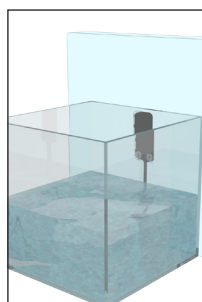
Montering med kabelstrips på rør



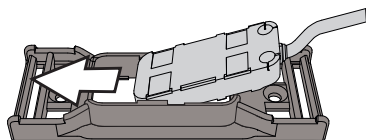
Klæbemonteret



Indlejret planmontering

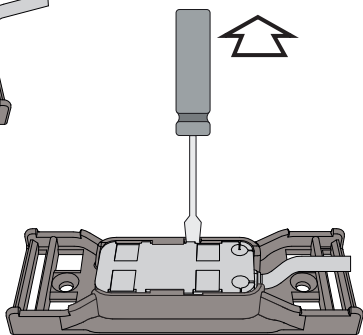


Montering og afmontering i beslaget



Montering af sensoren

Afmontering af sensoren



Vedligeholdelse

Sensoren er vedligeholdelsesfri; snavs kan fjernes med kemikalier angivet i databladet. Se information om ECOLAB.

Leveringen omfatter

- Kapacitiv aftaster: CD34 ...
- Monteringsbeslag ACD34-MB01
- 2 x skumpuder, tykkelse 3 mm (til rørmontering)
- 2 x selvklæbende puder, tykkelse 1 mm (til selvklæbende overflademontering)
- Maksimal bindingsstyrke er opnået efter 24 timer.
- Kort instruktion

Drift

LED-indikation

- Den gule LED lyser, når udgangen er aktiveret. Hvis udgangen kortsluttes, blinker den gule LED med 4 imp. pr. sek.
- Den grønne LED lyser når sensoren tilsluttes strøm

Sensorfunktioner

Som leveret (Fabriksindstillinger)

Sensoren kan normalt bruges uden nogen yderligere kalibrering; den er designet til at arbejde med plastikvægge på cirka 0,5-6 mm og glasvægge på ca 0,5 til 4 mm. Det er vigtigt, at glasset eller plastikken er ikke-ledende.

Kalibrering

Hvis fabriksindstillingerne ikke er tilstrækkelige, kan man via indlæringsfunktionen kalibrere sensoren til fuld- eller tomkalibrering.

Fuldkalibrering

Sensorindstillingspunktet sættes under den egentlige detekteringsværdi for at sikre at små ændringer i applikationen ikke påvirker sensorens ydeevne.

I de fleste applikationer er fuldkalibrering på en fuld tank eller rør tilstrækkelig.

I vanskelige applikationer med store variationer i stofstype og temperatur, kan det være en fordel at indlære Fuldniveau med ca. 50% af den aktive følerflade tildækket.

Procedure for fuldkalibrering

- Forbind indlæringskablet til V+ i 2-7 sekunder
- Grøn LED blinker 1 imp. pr. sek. og gul LED er slukket
- Efter succesfuld kalibrering blinker den gule LED 3 gange (med 1 Hz)

Tomkalibrering:

Sensorindstillingspunktet sættes over den egentlige detekteringsværdi for at sikre at små ændringer i applikationen ikke påvirker sensorens ydeevne.

I de fleste applikationer er tomkalibrering på en tom tank eller tomt rør tilstrækkelig.

I vanskelige applikationer med en høj koncentration af restfilm, fugt eller skumophobning kan en tomkalibrering udføres mens ophobningen er til stede.

Procedure for tomkalibrering

- Forbind indlæringskablet til V+ i 7-12 sekunder
- Grøn LED blinker 1 imp. pr. sek. og gul LED er tændt
- Efter vellykket kalibrering blinker den gule LED tre gange (med 1 Hz)

Drift

Annuler kalibreringsprocedure

- Hold indlæringskablet forbundet til V+ i mere end 14 sekunder for at afbryde indlæringsproceduren. Indstillingspunkterne vil forblive uændrede.
- Grøn LED er slukket og gul LED blinker (4 Hz)

Fabriksindstillinger

Fuld indlæring ved 2 mm afstand til metalemnet

Bortskaffelse

Sensoren kan ikke repareres og skal bortskaffes i henhold til Europæisk Direktiv om "affald af elektrisk og elektronisk udstyr". Bortskaf ikke sensorerne sammen med husholdningsaffald! Nationale bestemmelser for bortskaffelse skal overholde.

Elektriske specifikationer

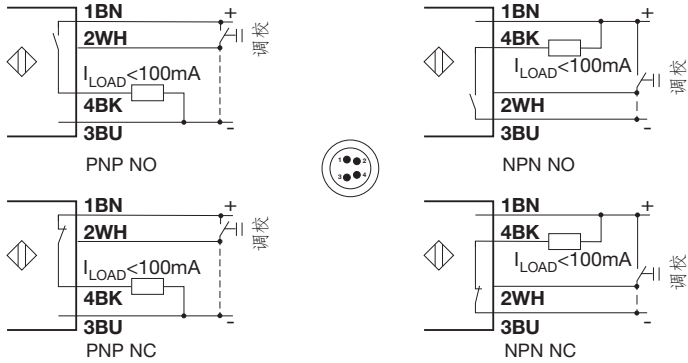
Se databladet for de nyeste tekniske informationer.

警告

本手册包含有关安装的重要信息。我们强烈建议您在安装传感器之前认真阅读本手册。
请妥善保管本手册以便今后使用。
本安装手册仅供具备资质的技术人员使用。

设置和连接

CD34... 传感器设计用于水基液体（导电）液位检测。
只有按照本手册中的指导安装并使用 CD34... 传感器系列指定的安装配件，传感器的功能才能得到保证。
对于因传感器的改装或未经批准的使用而导致的损坏，Carlo Gavazzi 概不负责。
安装支架可用于管道和容器安装，而传感器锁可确保传感器位置固定，在更换传感器时不会移动支架。



引脚	颜色	说明
1	BN (棕色)	电源 (V+)
2	WH (白色)	调校输入
3	BU (蓝色)	电源 (V-)
4	BK (黑色)	输出

不用时，建议将调校导线永久连接到电源负极

安全预防措施



该传感器不能用于需要传感器正常工作才能保证人身安全的应用场合（该传感器并非按照欧盟机械指令设计而成）
必须由具有基本电气安装知识且经过培训的技术人员进行安装和使用。

安装人员有责任根据当地安全法规正确安装，确保传感器损坏时不会对人员或设备造成危害。
如果传感器损坏，则必须更换传感器，并且必须确保无人擅自使用损坏的传感器。

产品描述和应用

CD34... 电容式传感器是为了通过非金属容器壁检测液体（导电）液位而设计的，可以自动适应塑料或玻璃的各种壁厚。
借助通用安装支架，可将传感器固定在塑料或玻璃材料的各种管道或容器上。
它能够可靠地检测介质，可补偿容器壁内外导电率最高 50 mS/cm 的水、奶类、体液（血液）、酸碱溶液形成的残余液膜、湿气或泡沫积聚。

主要特性

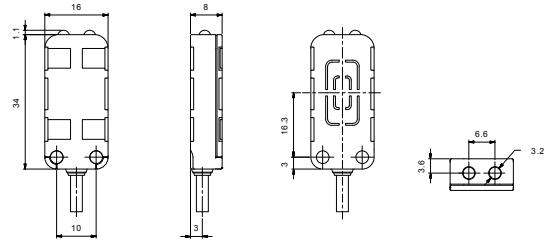
该传感器配备两个 LED 指示灯：

- 绿色 LED：电源开启
- 黄色 LED：输出功能

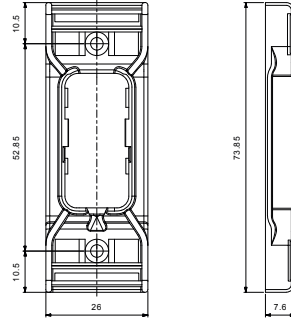
短路和反极性防护措施
认证：CE、UL、ECOLAB

尺寸 (mm)

传感器尺寸



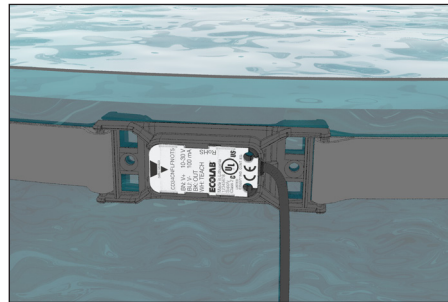
安装支架尺寸



安装

该传感器可以安装在任何位置，有关环境条件的信息，请参阅传感器的数据表。

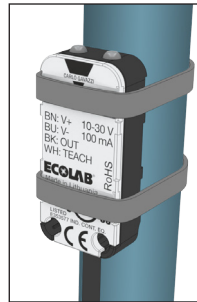
安装选项



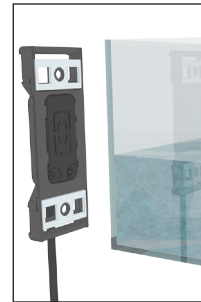
使用尼龙搭扣安装在箱体上



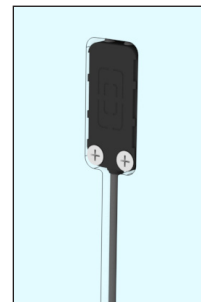
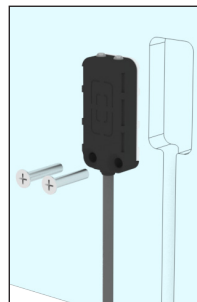
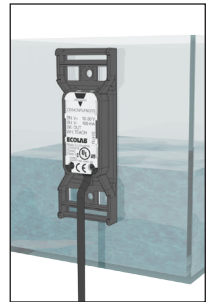
通过安装支架安装在小型管道上



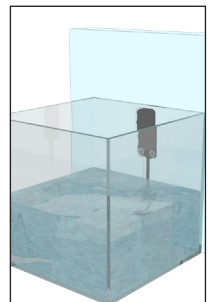
用电缆扎带安装在管道上



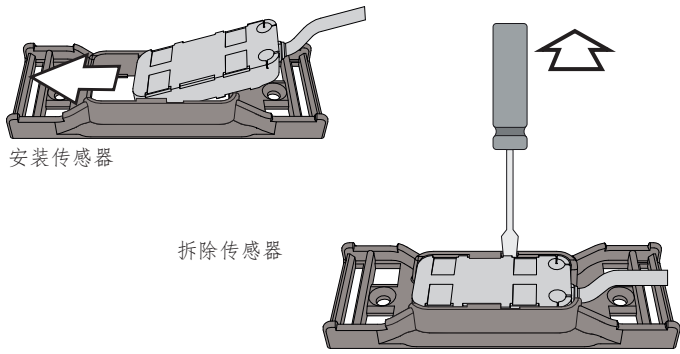
粘接安装



嵌入式齐平安装



在支架上安装和拆除传感器



处置

该传感器无法修理，必须按照欧洲报废电子电气设备指令进行处理。
不得将传感器与生活垃圾一同丢弃！
必须履行关于处置的国家法规。

电器数据

有关最新技术信息，请参阅数据表。

维护

该传感器无需维护，可以用数据表中指定的化学物质去除污染，请参阅 ECOLAB 信息。

交货清单

- 电容式开关：CD34 ...
- 安装支架：ACD34-MB01
- 2 块 3 mm 厚泡沫垫（用于管道安装）
- 2 块 1 mm 厚粘性垫（用于粘接表面安装）
24 小时达到最大粘结强度。
- 快速安装指南

操作

LED 指示灯：

- 输出激活时，黄色 LED 亮起。
- 输出短路时，黄色 LED 闪烁，每秒 4 次。
- 电源连接到传感器时，绿色 LED 亮起

感应功能：

开箱即用（出厂设置）：

该传感器通常无需另外校准即可使用，设计用于厚度约 0.5 至 6 mm 的塑料箱壁和厚度约 0.5 至 4 mm 的玻璃壁。
玻璃或塑料必须不能导电。

校准：

如果出厂设置不适用，可以对传感器进行满或空调校。

满校准：

传感器开关点设置在实际检测值以下，以保证应用的微小变化不会影响传感性能。
在大多数应用中，在装满的箱或管上进行满校准就够了。
对于介质类型和温度变化较大的重要应用中，盖住大约 50% 的有效传感表面进行满液位调校可能较好。

满校准程序：

- 将调校导线与电源正极连接 2 - 7 秒
- 绿色 LED 闪烁，每秒 1 次，黄色 LED 熄灭
- 校准成功后，黄色 LED 闪烁 3 次（频率 1 Hz）

空校准：

传感器开关点设置在实际检测值以上，以保证应用的微小变化不会影响传感性能。
在大多数应用中，在空箱或空管上进行空校准就够了。
在有大量残留液膜、湿气或泡沫积聚的重要应用中，可以在有积聚物的情况下进行空校准。

空校准程序：

- 将调校导线与电源正极连接 7 - 12 秒
- 绿色 LED 闪烁，每秒 1 次，黄色 LED 亮起
- 校准成功后，黄色 LED 闪烁 3 次（频率 1 Hz）

取消校准程序：

- 保持调校导线与电源正极连接超过 14 秒即可中止调校。
开关设定值将保持不变。
- 绿色 LED 熄灭，黄色 LED 闪烁（4 Hz）

出厂设置：

距离金属目标 2 mm 处满调校

CARLO GAVAZZI
www.gavazziautomation.com



Certified in accordance with ISO 9001
Gerätehersteller mit dem ISO 9001/EN 29 001 Zertifikat
Une société qualifiée selon ISO 9001
Empresa que cumple con ISO 9001
Certificato in conformità con l'ISO 9001
Kvalificeret i overensstemmelse med ISO 9001
按照认证 ISO 9001