

## Dreiphasiges Sanftstartgerät für Wechselstrom-Motoren



### Beschreibung

Das **RSGD** ist ein extrem kompaktes und benutzerfreundliches 3-phasiges Sanftstartgerät für Wechselstrom-Asynchronmotoren mit einem Nennstrom bis zu 90 Aeff.

Mit drei Potentiometern können die Startparameter ganz einfach eingestellt werden.

Der integrierte Motorüberlastschutz (Klasse 10) ermöglicht eine größere Flexibilität bei der Installation.

### Vorteile

- **Benutzerfreundlich.** Das RSGT ist mit einem selbstlernenden Algorithmus ausgestattet, welcher die Startparameter automatisch anpasst, um den Start- und Stoppvorgang des Motors zu optimieren.
- **Schnelle Installation und Einrichtung.** Es sind nur drei Einstellungen erforderlich (FLC, Anlauf und Auslauf).
- **Kompakte Abmessungen.** 12 - 25 Aeff mit 45 mm Gehäusebreite, 32 - 55 Aeff mit 75 mm Gehäusebreite., 70 - 90 Aeff mit 120 mm Gehäusebreite.
- **Integrierter Schutz. Eine umfangreiche Diagnosefunktion bieten zusätzlichen Schutz.** Zusätzlich ist das RSGT mit einem Überlastschutz (Klasse 10) ausgestattet.
- **Geringere Motorbelastung.** Die Ansteuerung aller 3-Phasen führt zu einer größeren Stromreduzierung und zu keinem Stromungleichgewicht beim Motorstart.
- **Drehmomentregelung beim Auslauf.** Gleichmäßigeres Abbremsen der Last.
- **Überwachung des Lastzustands.** Der RSGT ist mit einem Modbus/RTU-Kommunikationsport ausgestattet (2-Draht-Verbindung).
- **Auswahlsoftware zur einfachen Geräteauswahl.** Benutzerfreundliches Auswahl-Tool zur Auswahl des geeigneten Sanftstartgeräte-Modells je nach Art der Anwendung.

### Anwendungen

RSGT-Sanftstartgeräte sind die ideale Lösung für Anwendungen mit 3-phasigen Wechselstrom-Asynchronmotoren mit konstanter Geschwindigkeit, bei denen der Anlaufstrom und/oder die Belastung des Motors bei Start- und Stoppvorgängen reduziert werden muss.


Das RSGT verfügt über eine Reihe integrierter Diagnosefunktionen, die zusätzliche Geräte zur Kontrolle oder Überwachung überflüssig machen.

Typische Anwendungen sind: Kompressoren, Pumpen und Lüfter.

### Hauptfunktionen

- Sanftstart und -stopp von Wechselstrommotoren.
- Integrierter elektronischer Überlastschutz (Klasse 10).
- Phasenfolge Erkennung.
- Drehmomentregelung im Sanftauslauf
- Relaisausgang für Ende Hochlauf und Alarm
- Trockenlaufüberwachung für Pumpen
- Serielle Kommunikation über die RS485-Schnittstelle

## Referenzen

 **Bestellcode**

 **RSGT**    **V1**

Fügen Sie an diesen Stellen die gewünschte Option ein



Code	Option	Beschreibung	Hinweise
R	-		
S	-	Softstarter	
G	-	Standardanwendungen	
T	-	Dreiphasig gesteuert	
<input type="checkbox"/>	40	220 – 400 VAC +10% -15% Nenn-Betriebsspannung Ue	
	60	220 – 600 VAC +10% -15% Nenn-Betriebsspannung Ue	
<input type="checkbox"/>	12	12 Aeff	Nenn-Betriebsstrom bei Ie @ 40°C
	16	16 Aeff	
	25	25 Aeff	
	32	32 Aeff	
	45	45 Aeff	
	55	55 Aeff	
	70	70 Aeff	
	90	90 Aeff	
<input type="checkbox"/>	E0	110 - 400 VAC +10% -15% Steuerspannung Uc Interne Stromversorgung	Nur für RSGT40
	F0	24 VAC/DC +10% -10% Steuerspannung Uc Interne Stromversorgung	
	FF	24 VAC/DC +10% -10% Steuern/Versorgungsspannung Externe Stromversorgung	Nur für RSGT60
	GG	100 - 240 VAC +10% -15% Steuern/Versorgungsspannung Externe Stromversorgung	
V	-		
1	-	Mit integriertem Motor-Überlastschutz (Klasse 10)	
<input type="checkbox"/>	0	Ohne PTC-Auswertung	Nur für RSGD 45mm Versionen
	1	Mit PTC-Auswertung	Nur für RSGD 75/120mm Versionen
<input type="checkbox"/>	-		RSGT45mm Versionen
	0	Ohne Lüfter	Modèles RSGT 32Arms seulement
	1	Mit Lüfter	Nur für RSGT45 Versionen für RSGT90 Versionen
<input type="checkbox"/>	-	Ohne Kommunikation	
	C	Mit Modbuskommunikation	



**Typenwahl**

Nenn-Betriebsstrom bei (Ie)	Modbus	Nenn-Betriebsspannung: 400 VAC		Nenn-Betriebsspannung: 600 VAC	
		Steuerspannung 110 - 400 VAC	Steuerspannung 24 VAC/DC	Steuern/Versorgungsspannung 100 - 240 VAC	Steuern/Versorgungsspannung 24 VAC/DC
12 Arms	Nein	RSGT4012E0V10	RSGT4012F0V10	RSGT6012GGV10	RSGT6012FFV10
16 Arms		RSGT4016E0V10	RSGT4016F0V10	RSGT6016GGV10	RSGT6016FFV10
25 Arms		RSGT4025E0V10	RSGT4025F0V10	RSGT6025GGV10	RSGT6025FFV10
12 Arms	Ja	RSGT4012E0V10C	RSGT4012F0V10C	RSGT6012GGV10C	RSGT6012FFV10C
16 Arms		RSGT4016E0V10C	RSGT4016F0V10C	RSGT6016GGV10C	RSGT6016FFV10C
25 Arms		RSGT4025E0V10C	RSGT4025F0V10C	RSGT6025GGV10C	RSGT6025FFV10C
32 Arms		RSGT4032E0V110C	RSGT4032F0V110C	RSGT6032GGV110C	RSGT6032FFV110C
45 Arms		RSGT4045E0V111C	RSGT4045F0V111C	RSGT6045GGV111C	RSGT6045FFV111C
55 Arms		RSGT4055E0V111C	RSGT4055F0V111C	RSGT6055GGV111C	RSGT6055FFV111C
70 Arms		RSGT4070E0V111C	RSGT4070F0V111C	RSGT6070GGV111C	RSGT6070FFV111C
90 Arms		RSGT4090E0V111C	RSGT4090F0V111C	RSGT6090GGV111C	RSGT6090FFV111C

**Weitere Dokumente**

Information	Where to find it	QR
Bedienungsanleitung für RSGT 45mm	<a href="http://cga.pub/?6ca01b">http://cga.pub/?6ca01b</a>	
Bedienungsanleitung für RSGT 75/120mm	<a href="http://cga.pub/?974b29">http://cga.pub/?974b29</a>	
RSGT Anleitung zur Problemlösung	<a href="http://cga.pub/?11a31f">http://cga.pub/?11a31f</a>	
RSGT 45mm Überwachungssoftware	<a href="http://cga.pub/?afe4f5">http://cga.pub/?afe4f5</a>	
CAD-Zeichnungen 3D (RSGT 45mm)	<a href="http://cga.pub/?bf3bed">http://cga.pub/?bf3bed</a>	
CAD-Zeichnungen 3D (RSGT 75mm)	<a href="http://cga.pub/?ee18e7">http://cga.pub/?ee18e7</a>	
CAD-Zeichnungen 3D (RSGT 120mm)	<a href="http://cga.pub/?420858">http://cga.pub/?420858</a>	
Modbus-Kommunikationsprotokoll.	<a href="http://cga.pub/?8a5887">http://cga.pub/?8a5887</a>	



**Typenwahl und Einstellungen für typische Anwendungen**

Kategorie	Typ	Überlast-Auslöseklasse	Anlaufzeit [s]	Auslaufzeit [s]
<b>Kompressoren</b>	Scrollkompressor	5	1	0
	Schraubenverdichter	5	2 to 5	0
	Hubkolbenverdichter	5	2	0
	Zentrifugalkompressor	10	10	0
<b>Pumpen</b>	Hydraulikpumpe	5	2	0
	Zentrifugalpumpe (Anlaufzeit < 10 s)	5	5 to 10	10
	Zentrifugalpumpe (Anlaufzeit > 10 s)	10	10 to 20	15
	Kolbenpumpe	10	5 to 10	0
<b>Gebläse</b>	Auswahl nach den technischen Daten	10	5 to 10	0
	Radialgebläse (Durchmesser > 0,5 m)	20	15 to 20	0
	Unterdruckgebläse	10	5 to 10	0
<b>Förderer</b>	Schraubenförderer	10	2 to 10	0
	Schneckenförderer	10	5 to 10	0
<b>Umlaufende elektrische Maschinen</b>	Rührwerke	10	5 to 15	0
	Mischer	10	5 to 10	0
	Sägen (Durchmesser < 0,5 m)	10	5 to 10	5
	Sägen (Durchmesser > 0,5 m)	20	15 to 20	10
	Mahlwerke	20	15 to 20	0
	Brecher	30	20	0
	Förderbänder	10	5 to 10	5

Hinweis: Bei Verwendung der RSGT zum Start von Lasten mit hohem Trägheitsmoment (Auslöseklassen 20, 30) ist darauf zu achten, dass zwischen den Startvorgängen eine Pausenzeit eingehalten wird die es dem RSGT ermöglicht wieder bis auf die Umgebungstemperatur abzukühlen.

Aufgrund der höheren erforderlich FLC-Einstellung für den RSGT (um den vorhandenen elektronischen Motorüberlastschutz nicht auszulösen), empfehlen wir, für Anwendungen der Auslöseklasse 20 oder 30, zusätzlich einen externen Überlastschutz zu verwenden.

**Auswahlhilfe (220 - 400 VAC)**

Motor-Volllaststrom [A]	Leistung in PS		Leistung in kW		Auslöseklasse 5	Auslöseklasse 10	Auslöseklasse 20	Auslöseklasse 30
	@ 230 V	@ 400 V	@ 230 V	@ 400 V				
1.8	1/3	1	0.25	0.75	RSGT4012..	RSGT4012..	RSGT4012..	RSGT4012..
2.6	1/2	1.5	0.37	1.1	RSGT4012..	RSGT4012..	RSGT4012..	RSGT4012..
3.4	3/4	2	0.56	1.5	RSGT4012..	RSGT4012..	RSGT4012..	RSGT4012..
5	1.5	3	1.1	2.2	RSGT4012..	RSGT4012..	RSGT4012..	RSGT4012..
6	1.5	4	1.1	3	RSGT4012..	RSGT4012..	RSGT4012..	RSGT4012..
9	2	5.5	1.5	4	RSGT4012..	RSGT4012..	RSGT4016..	RSGT4025..
12	4	7.5	3	5.5	RSGT4012..	RSGT4012..	RSGT4025..	RSGT4025..
16	5.5	10	4	7.5	RSGT4016..	RSGT4016..	RSGT4032..	RSGT4045..
22	7.5	15	5.5	11	RSGT4025..	RSGT4025..	RSGT4045..	RSGT4045..
30	10	20	7.5	15	RSGT4032..	RSGT4032..	RSGT4055..	RSGT4070..
37	10	25	7.5	18	RSGT4045..	RSGT4045..	RSGT4090..	RSGT4090..
45	15	30	11	22	RSGT4045..	RSGT4045..	RSGT4090..	RSGT4090..
55	20	40	15	30	RSGT4055..	RSGT4055..	RSGT4090..	RSGT4090..
70	25	50	18	37	RSGT4070..	RSGT4070..	- *	- *
85	30	60	22	45	RSGT4090..	RSGT4090..	- *	- *

- \* Weitere Informationen erhalten Sie bei einem Vertriebspartner von Carlo Gavazzi.
- Option „E0“: 110 – 400 VAC oder Option „F0“: 24 VAC/DC

**Auswahlhilfe (480 - 600 VAC)**

Motor-Volllaststrom [A]	Leistung in PS		Leistung in kW		Auslöseklasse 5	Auslöseklasse 10	Auslöseklasse 20	Auslöseklasse 30
	@ 480V	@ 600V	@ 480V	@ 600V				
1.6	3/4	1	0.56	0.75	RSGT6012..	RSGT6012..	RSGT6012..	RSGT6012..
2.4	1	1.5	0.75	1.1	RSGT6012..	RSGT6012..	RSGT6012..	RSGT6012..
3	1.5	2	1.1	1.5	RSGT6012..	RSGT6012..	RSGT6012..	RSGT6012..
3.9	2	3	1.5	2.2	RSGT6012..	RSGT6012..	RSGT6012..	RSGT6012..
5	3	4	2.2	3	RSGT6012..	RSGT6012..	RSGT6012..	RSGT6012..
6	3	5	2.2	3.7	RSGT6012..	RSGT6012..	RSGT6012..	RSGT6012..
9	5	7.5	3.7	5.5	RSGT6012..	RSGT6012..	RSGT6012..	RSGT6012..
11	7.5	10	5.5	7.5	RSGT6012..	RSGT6012..	RSGT6016..	RSGT6025..
16	10	15	7.5	11	RSGT6016..	RSGT6016..	RSGT6032..	RSGT6032..
22	15	20	11	15	RSGT6025..	RSGT6025..	RSGT6045..	RSGT6045..
27	20	25	15	18	RSGT6032..	RSGT6032..	RSGT6055..	RSGT6055..
32	20	30	15	22	RSGT6032..	RSGT6032..	RSGT6070..	RSGT6070..
41	30	40	22	30	RSGT6045..	RSGT6045..	RSGT6070..	RSGT6070..
52	40	50	30	37	RSGT6055..	RSGT6055..	RSGT6090..	- *
70	50	60	37	45	RSGT6070..	RSGT6070..	- *	- *
85	60	75	45	55	RSGT6090..	RSGT6090..	- *	- *

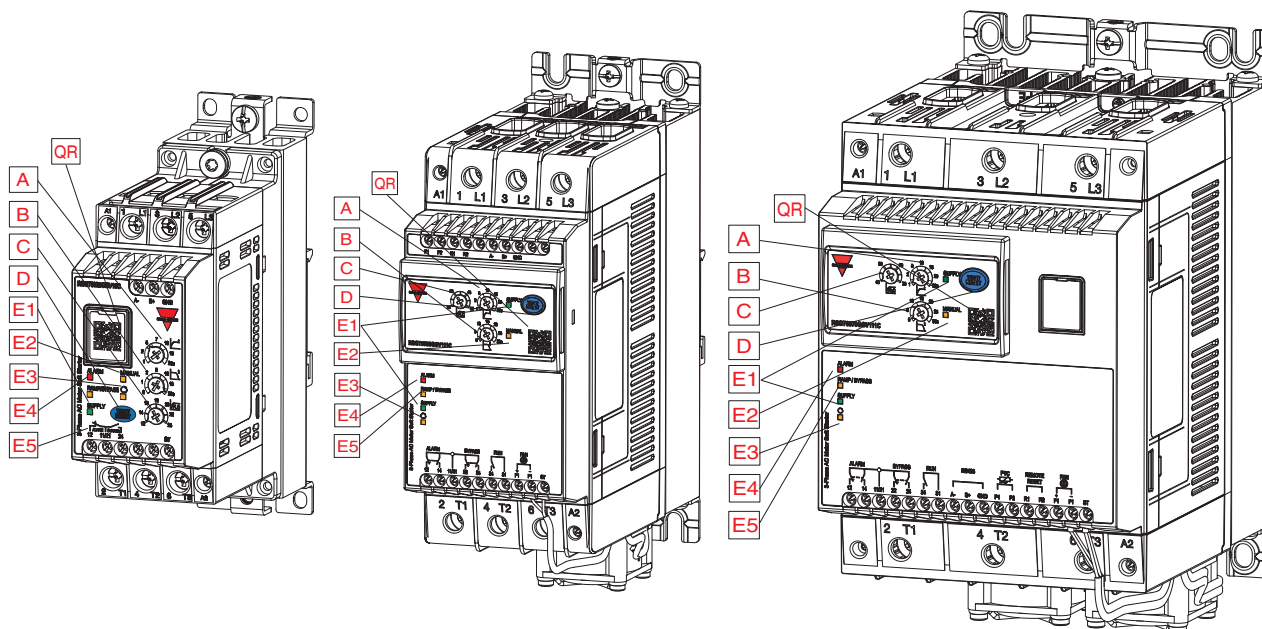
- \* Weitere Informationen erhalten Sie bei einem Vertriebspartner von Carlo Gavazzi.
- Option "GG": 100 - 240 VAC oder option "FF": 24 VAC/DC.

Achtung: Der tatsächliche Motornennstrom kann höher oder niedriger als die oben aufgeführten Durchschnittswerte sein. Wir empfehlen, den auf dem Typenschild des Motors angegebenden tatsächlichen Motornennstrom zu verwenden. Verwenden Sie diese Tabelle nur als grobe Richtlinie

**Mit Carlo Gavazzi kompatible Komponenten**

Zubehör	Artikelbezeichnung	Anmerkungen
PC-Schnittstellenkabel (Isoliertes USB-zu-TTLKabel)	RS-USB	Nur für RSGD.12 bis RSGT.45
Fingerschutz	RFCGX6	6 Stck. pro Packung
Kühlventilator	RFAN-75-40 12 X1	Nur für die RSGT 100 Nennspannung: 12 VDC Leistungsaufnahme: 0,6 W

# Struktur



Element	Komponente	Funktion
A	Potentiometer für Anlaufzeit	Legt die gewünschte Motoranlaufzeit fest
B	Potentiometer für Auslaufzeit	Legt die gewünschte Motorauslaufzeit fest
C	Potentiometer für Überlaststrom (FLC)	Legt den zulässigen Maximalstrom (FLC) fest. Das FLC wird beim RSGT als Überlastschutz und zum festlegen des maximalen Startstroms verwendet
D	Prüf-/Rücksetztaste	Simulation eines Überlastalarms (1 Sekunde lang drücken, wenn das RSGT im Leerlaufzustand ist). * Der Alarmwiederherstellungsmodus muss auf manuell eingestellt werden. Einstellen des manuellen/automatischen Alarmwiederherstellungsmodus (5 Sekunden lang drücken, wenn das RSGT im Leerlaufzustand ist). Alarm zurücksetzen (für <1 Sekunde drücken, wenn das RSGT im Alarmmodus ist und bei manuellem Alarmmodus) Aktivieren/deaktivieren der Phasenfolgeüberwachung (10 Sekunden drücken, wenn das RSGT im Leerlaufzustand ist)
E1	LED-Anzeigen	Stromversorgung. Zeigt an, dass die Stromversorgung des RSGT vorhanden ist.
E2	LED-Anzeigen	Manuell. Zeigt den Alarm-Rücksetzmodus an. Manuelles Rücksetzen des Alarms (LED EIN), automatisches Rücksetzen des Alarms (LED AUS) Werkseinstellung: automatisches Rücksetzen des Alarms (LED AUS)
E3	LED-Anzeigen	Phasenfolge Überwachung. Zeigt an, ob der Phasenfolgeschutz aktiviert ist (LED AUS), deaktiviert (LED EIN). Werkseinstellung: aktiviert, LED AUS
E4	LED-Anzeigen	Alarm. Zeigt an, dass sich das RSGT im Alarmzustand befindet. Die Anzahl der Blink-signale zeigt den Alarmtyp an.
E5	LED-Anzeigen	Anlauf/Überbrückung. Zeigt an, ob sich das RSGT im Anlauf (blinkt) oder in der 100% angesteuerten, Bypassrelais geschlossenen, Modus (dauerhaft EIN) befindet.
QR	QR code	Scannen für Anleitung zur Problemlösung

# Funktionsweise

Die RSGT-Serie von Sanftstartgeräten arbeitet je nach der Einstellung für die Anlaufzeit mit zwei getrennten Selbstlernalgorithmen.

Anlaufzeit	Funktionsweise
<b>1 oder 2 Sekunden</b>	<ul style="list-style-type: none"> <li>• Wenn sich der Potentiometer für den Anlauf in Position 1 oder 2 befindet, folgt das RSGT einem selbstlernenden Strombegrenzungsalgorithmus.</li> <li>• Sobald das Steuerspannungssignal an A1–A2 (oder bei den RSG60-Modellen an ST) angelegt wird, beginnt das RSGT mit dem Anlauf des Motors.</li> <li>• Beim erstmaligen Einschalten liegt die Strombegrenzung bei dem Vierfachen des mit dem FLC-Potentiometer eingestellten Überstroms.</li> <li>• Bei nachfolgenden Startvorgängen passt das RSGT die Einstellung für die Strombegrenzung automatisch an, um sicherzustellen, dass der Motor möglichst nah an der eingestellten Anlaufzeit gestartet wird.</li> </ul>
<b>≥ 5 Sekunden</b>	<ul style="list-style-type: none"> <li>• Wenn sich das Potentiometer für den Anlauf in Position 5 oder höher befindet, folgt das RSGT einem selbstlernenden Stromrampenalgorithmus.</li> <li>• Das RSGT startet mit Standardparametern für das Anlaufdrehmoment.</li> <li>• Je nach Einstellung der Anlaufzeit wendet das RSGT einen Stromrampenalgorithmus an, um den Motor möglichst nah an der eingestellten Anlaufzeit zu starten.</li> <li>• Beim Motorstart ist der Strom auf das 3,5-fache des mit dem FLC-Potentiometer eingestellten Überstroms begrenzt.</li> <li>• Bei nachfolgenden Startvorgängen verfeinert das RSGT kontinuierlich die Startparameter des Anfangsdrehmoments und der Stromrampe, um sicherzustellen, dass der Motor möglichst nah an der eingestellten Anlaufzeit gestartet wird.</li> </ul>
<b>HP-Betriebsart</b>	<ul style="list-style-type: none"> <li>• Während des Hochlaufs prüft das RSGT, ob sich der Motor dreht.</li> <li>• Sobald das RSGT erkennt, dass sich der Motor im blockierten Rotorzustand befindet und/oder der Motor bei der eingestellten Hochlaufzeit nicht die volle Drehzahl erreicht hat, löst es die HP-Funktion aus.</li> <li>• Angezeigt wird diese Betriebsart wird durch eine schnellere Blinksequenz der Rampen-/Bypass-LED (E5)</li> <li>• Der maximale Anlaufstrom im HP-Modus kann erreichen: 4 x I<sub>e</sub> für eine Hochlaufeinstellung von 1 oder 2 Sekunden und 3,5 x I<sub>e</sub> für eine Hochlaufeinstellung ≥ 5 Sekunden.</li> <li>• Der RSGT geht dann in den Bypass-Zustand, sobald er erkennt, dass der Motor die volle Drehzahl erreicht hat.</li> </ul>

Auslaufzeit	Funktionsweise
<b>1 bis 20 Sekunden (für RSGT 45mm)</b>  <b>1 bis 30 Sekunden (für RSGT 75/120mm)</b>	<ul style="list-style-type: none"> <li>• Beim Auslauf arbeitet das RSGT mit einem Drehmoment-Regelungsalgorithmus, um ein gleichmäßiges Abbremsen des Motors zu gewährleisten.</li> <li>• Sobald das Steuerspannungssignal von A1–A2 (oder bei den RSGT60-Modellen von ST) entfernt wird, beginnt das RSGT mit dem schrittweisen Abbremsen des Motors gemäß der eingestellten Auslaufzeit.</li> <li>• Die Leistungshalbleiter sperren und unterbrechen den Stromfuß, sobald die (für den Auslauf eingestellte) Zeit verstrichen ist. Sollte ein Überhitzen des Leistungshalbleiters in der Auslaufphase auftreten sperrt der Leistungshalbleiter und unterbrechen den Stromfuß sofort. Der Motor läuft dann ungesteuert im Freilauf aus.</li> </ul>
<b>0 Sekunden</b>	<ul style="list-style-type: none"> <li>• Wenn sich das Potentiometer für den Auslauf in Position 0 befindet, lässt das RSGT den Motor im Freilauf auslaufen (kein Abbremsen).</li> </ul>

## Einstellungen

	RSGT 45mm	RSGT 75mm	RSGT 120mm
<b>Einstellungen</b>	1 - 20 s	1 - 30 s	1 - 30 s
<b>Einstellungen</b>	0 - 20 s	0 - 30 s	0 - 30 s
<b>Einstellungen</b>	Wird automatisch durch das RSGT ermittelt		
<b>Einstellungen</b>	RSGT 12: 2 - 12 A RSGT 16: 6 - 16 A RSGT 25: 12 - 25 A	RSGT 32: 20 - 32 A RSGT 45: 32 - 45 A RSGT 55: 25 - 55 A	RSGT 70: 40 - 70 A RSGT 90: 60 - 90 A



# Merkmale

## ▶ Allgemeines

	RSGT 45 mm	RSGT 75 mm	RSGT 120 mm
<b>Material</b>	PA66		
<b>Befestigung</b>	DIN-Schiene oder Schalttafel		
<b>DIN-Schiene oder Schalttafel</b>	IP20		
<b>Gewicht</b>	0.5 to 0.75 kg	2.3 kg (ca.)	3.5 kg (ca.)
<b>Überspannungskategorie</b>	Cat. III		

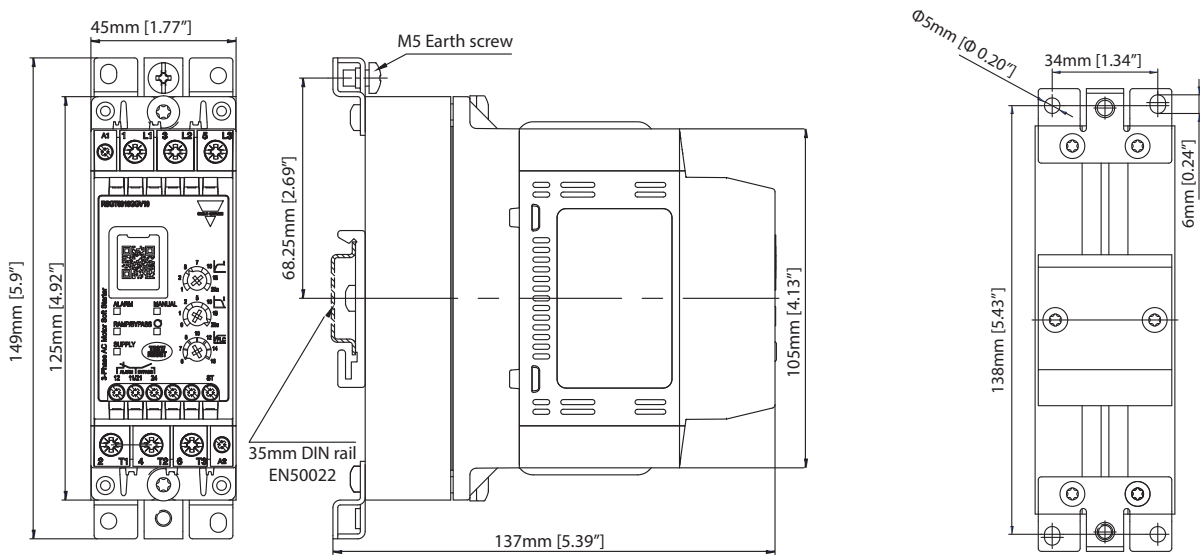


Fig. 1 RSGT 45mm: RSGT..12..zu RSGT..16..

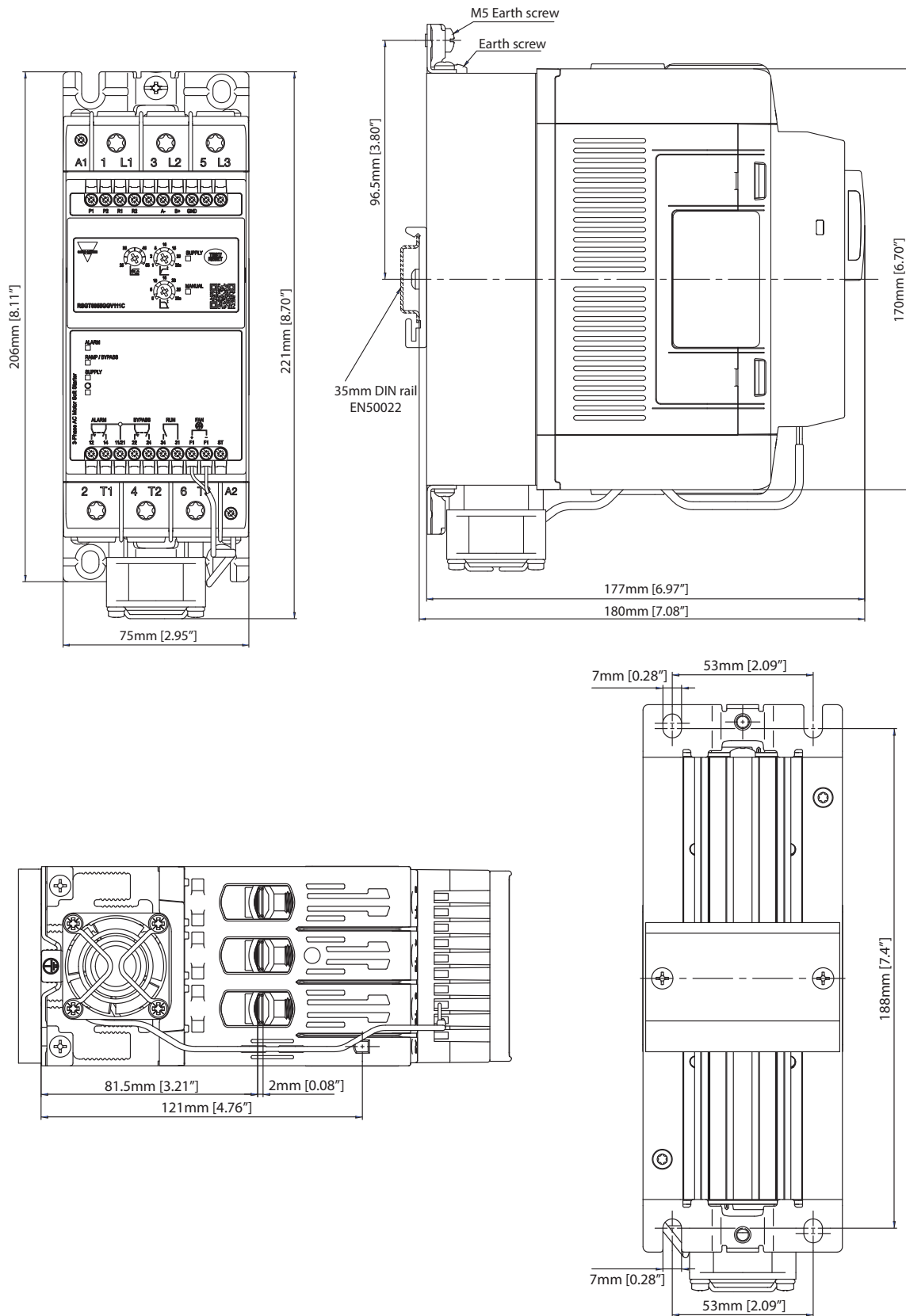


Fig. 2 RSGT 75mm: RSGT..32.. zu RSGT..55

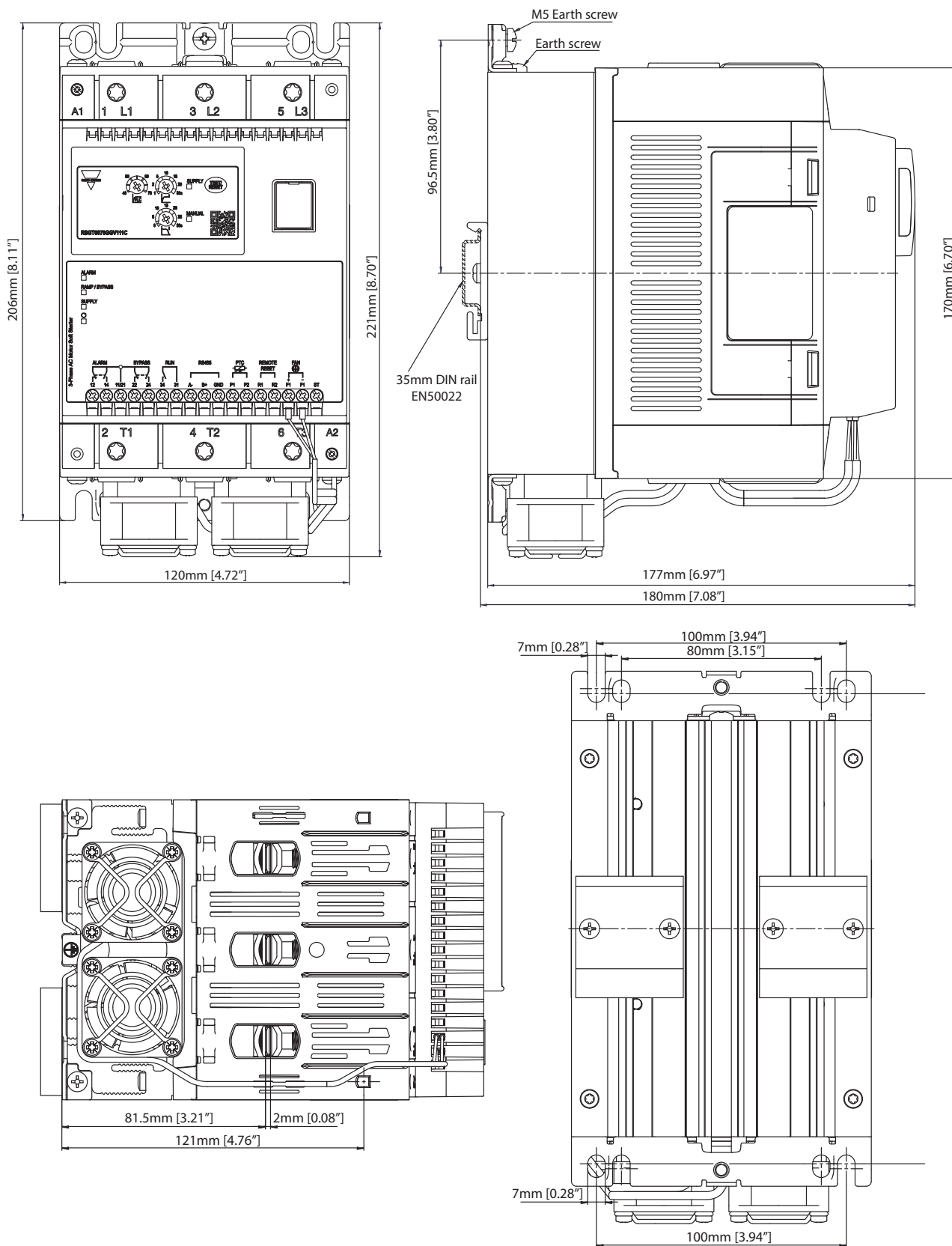


Fig. 3 RSGT 120mm: RSGT..70.. zu RSGT..90

**Stromversorgung**

	RSGT40	RSGT60
Nenn-Betriebsspannungsbereich	187 - 440 VACrms	187 - 660 VACrms
Leerlaufstrom	< 30 mArms	
Sperrspannung	1200 Vp	1600 Vp
Nennfrequenz AC	50/60 Hz (+/- 10%)	
Nennisolationsspannung	600 VAC	690 VAC
Durchschlagsspannung: Versorgungsanschluss gegen Eingang	2.5 kVrms	
Versorgungsanschluss gegen Kühlkörper	2.5 kVrms	
Integrierter Varistor	Ja (zwischen geregelten Phasen)	

**Eingänge**

	RSGT40..E0V	RSGT40..F0V	RSGT60..FFV	RSGT60..GGV
Steuerspannung (Uc)	A1 - A2: 110 - 400 VAC +10%, -15%	A1 - A2: 24 VAC/VDC +10%, -10%	ST: 24 VAC/VDC +10%, -15%	ST: 100 - 240 VAC +10%, -15%
Steuerspannungsbereich (Uc)	93.5 - 440 VAC	21.6 - 26.4 VAC/DC	21.6 - 26.4 VAC/DC	85 - 264 VAC
Max. Einschaltspannung	80 VAC	20.4 VAC/DC	20.4 VAC/DC	80 VAC
Min. Ausschaltspannung	20 VAC	5 VAC/DC	5 VAC/DC	20 VAC
Versorgungsspannungsbereich (Us)	-	-	A1 - A2: 24 VAC/DC +10%, -10%	A1 - A2: 100 - 240 VAC +10%, -15%
Nennfrequenz AC	45 - 66 Hz	45 - 66 Hz (gilt bis 24 VAC Versorgung)		45 - 66 Hz
Nennisolationsspannung (Ui)	500 VAC			
Durchschlagfestigkeit: Durchschlagsspannung Nennstoßstehspannung	2 kVrms 4 kVrms			
Eingangsstrom Steuereingang	0.55 - 1.3 mA <sub>eff</sub>	0.4 - 1 mA <sub>eff</sub>	0.5 - 1.5 mA <sub>eff</sub>	0.4 - 3 mA <sub>eff</sub>
Eingabe zur Ausgabe der Antwortzeit (Netzanschluss bereits vorhanden)	200 ms			
Eingang zur Ausgabe der Antwortzeit (Netzversorgung mit der Steuerung)	2 sec		3 sec	
Integrierter Varistor	Ja			

Hinweis 1: bei Einsatz in Kanada müssen die Steueranschlüsse A1, A2 der RSGT-Geräte (bzw. A1, A2 und ST bei den RSGT60-Versionen) aus einem Sekundärkreis gespeist werden, dessen Leistung durch einen Transformator, Gleichrichter, Spannungsteiler oder ein ähnliches Bauteil begrenzt wird, welches die Leistung aus dem Primärkreis ableitet, und bei dem die Kurzschlussbegrenzung zwischen den Leitern des Sekundärkreises oder zwischen den Leitern und der Erde 1.500 VA oder weniger beträgt. Der Voltampere-Kurzschlussgrenzwert ist das Produkt aus der Leerlaufspannung und dem Kurzschlussstrom.

Hinweis 2: für die RSGT60GGV-Softstarter wird eine separate, einphasige Steuerquelle mit 100–240 V, 50/60 Hz benötigt. Die Lastanschlüsse (L1, L2, L3, T1, T2, T3) sind nicht galvanisch von den Anschlüssen der externen Stromversorgung (A1, A2, ST) getrennt.



**Ausgänge**

	RSGT..12	RSGT..16	RSGT..25
<b>Überlast-Schaltspiel</b> Gemäß EN/IEC 60947-4-2 @ 40 °C Umgebungstemperatur	AC53b: 3 - 12 : 288		
<b>Maximale Anzahl Startvorgänge pro Stunde @ 40°C</b> Nenn-Überlast-Schaltspiel	12		
<b>Nennbetriebsstrom @ 40°C</b>	12 A <sub>eff</sub>	16 A <sub>eff</sub>	25 A <sub>eff</sub>
<b>Nennbetriebsstrom @ 50°C</b>	12 A <sub>eff</sub>	15 A <sub>eff</sub>	23 A <sub>eff</sub>
<b>Nennbetriebsstrom @ 60°C</b>	12 A <sub>eff</sub>	13 A <sub>eff</sub>	21 A <sub>eff</sub>
<b>Minimaler Laststrom</b>	1 A <sub>eff</sub>		

	RSGT..32	RSGT..45	RSGT..55
<b>Überlast-Schaltspiel</b> Gemäß EN/IEC 60947-4-2 @ 40 °C Umgebungstemperatur	AC53b: 3 - 12 : 288		
<b>Maximale Anzahl Startvorgänge pro Stunde @ 40°C</b> Nenn-Überlast-Schaltspiel	12		
<b>Nennbetriebsstrom @ 40°C</b>	32 A <sub>eff</sub>	45 A <sub>eff</sub>	55 A <sub>eff</sub>
<b>Nennbetriebsstrom @ 50°C</b>	29 A <sub>eff</sub>	41 A <sub>eff</sub>	50 A <sub>eff</sub>
<b>Nennbetriebsstrom @ 60°C</b>	27 A <sub>eff</sub>	37 A <sub>eff</sub>	46 A <sub>eff</sub>
<b>Minimaler Laststrom</b>	5 A <sub>eff</sub>		

	RSGT..70	RSGT..90
<b>Überlast-Schaltspiel</b> Gemäß EN/IEC 60947-4-2 @ 40 °C Umgebungstemperatur	AC53b: 3 - 12 : 288	
<b>Maximale Anzahl Startvorgänge pro Stunde @ 40°C</b> Nenn-Überlast-Schaltspiel	12	
<b>Nennbetriebsstrom @ 40°C</b>	70 A <sub>eff</sub>	90 A <sub>eff</sub>
<b>Nennbetriebsstrom @ 50°C</b>	64 A <sub>eff</sub>	83 A <sub>eff</sub>
<b>Nennbetriebsstrom @ 60°C</b>	59 A <sub>eff</sub>	76 A <sub>eff</sub>
<b>Minimaler Laststrom</b>	5 Arms	

Hinweis: Das Überlast-Schaltspiel gibt die Anzahl der Sanftanläufe nach der EN/IEC 60947-4-2 bei einer Umgebungstemperatur von 40°C an. Ein Überlast- Schaltspiel von AC53b:3-12:288 gibt an, dass bei einem Softstarter mit einem Anlaufstrom von 3x I<sub>e</sub> bei einer Anlaufzeit von 12 s eine Pausenzeit von 348 s vor dem nächsten Sanftanlauf erfolgen muss. Dieser Zyklus entspricht 12 Starts/hr.



**Hilfsrelais**

	RSGT 45mm	RSGT 75mm	RSGT 120mm
<b>Anzahl der Ausgangsrelais</b>	2	3	
<b>Relaisfunktion</b>	Alarm, Überbrückt (Bypass).	Alarm, Überbrückt (Bypass), BETRIEB	
<b>Nenn-Betriebsspannung</b>	250 VAC/30 VDC		
<b>Nenn-Betriebsspannung</b>	250 VAC		
<b>Durchschlagsspannung</b>	2.5 kV		
<b>Überspannungskategorie</b>	II		
<b>Art der Steuerschaltung</b>	Elektromagnetisches Relais		
<b>Anzahl der Kontakte</b>	Alarm 1, Überbrückt (Bypass): 1	Alarm 2, Überbrückt (Bypass): 2 BETRIEB: 1	
<b>Art der Kontakte</b>	Alarm: Öffner, (NC) Überbrückt (Bypass): Schließer (NO)	Alarm, Überbrückt (Bypass): Wechslerkontakt (CO) BETRIEB: Schließer (NO)	
<b>Stromart</b>	AC / DC		
<b>Nenn-Betriebsstrom</b>	3 Aeff @ 250 VAC, 3 Aeff @ 30 VDC		

**RS485**





<b>Typ</b>	Bidirektional (statische und dynamische Variablen und Parameter)
<b>Funktionen</b>	Konfiguration des Geräts Start/Stop Anpassung der Parameter-Sollwerte Überwachung der Messgrößen
<b>Anschluss</b>	Zweidrahtanschluss Hinweis: Verwenden Sie eine abgeschirmte Leitung, um das Rauschen zu reduzieren, und verbinden Sie die Abschirmung an ein- und demselben Punkt mit dem GND-Anschluss und der Erdung.
<b>Adresse</b>	Standardwert: 1 1-247, per Software wählbar
<b>Protokoll</b>	MODBUS (RTU)
<b>Werkseitig eingestelltes Datenformat</b>	Datenbits: 8 Parität: nein (keine) Stoppbits: 1 Per Software wählbar: Parität: Keine (2 Stoppbits), gerade (1 Stoppbit), ungerade (1 Stoppbit)
<b>Baudrate</b>	Standardwert: 9.6k bits/s Per Software wählbar: 9.6k, 19.2k, 38.4k bits/s

Hinweis: Gilt nur für die 75 mm breiten RSGT Typen

**Klima**

<b>Betriebstemperatur</b>	-20°C bis +60°C (-4°F bis +140°F). Hinweis: Bei Betriebstemperaturen > 40°C tritt eine Reduzierung der zulässigen Leistung auf.
<b>Lagertemperatur</b>	-40°C bis +80°C (-40°F bis +176°F).
<b>Relative Luftfeuchtigkeit</b>	<95 % nicht kondensierend bei 40°C
<b>Verschmutzungsgrad</b>	2
<b>Installationskategorie</b>	III
<b>Installationshöhe</b>	1000 m
<b>Vibration</b>	gemäß: IEC/EN 60068-2-6
<b>Frequenz 1</b>	2 [+3/-0] Hz bis 25 Hz Schwingung +/- 1.6 mm
<b>Frequenz 2</b>	10 Hz bis 55 Hz bei 2g (19.96m/s <sup>2</sup> ) bei gleichbleibender Schwingung

**Kompatibilität und Konformität**

<b>Zulassungen</b>	   
<b>Standardkonformität</b>	<b>RSGT 45 mm</b>
	LVD: EN 60947-4-2:2012 EE: EN 60947-4-2:2012 EMCD: EN 60947-4-2:2012 EMC: EN 60947-4-2:2012 UL: UL 60947-4-2, E172877, NMFT cUL: C22.2 no. CSA C22.2 no. 60947-4-2, E172877, NMFT7
	<b>RSGT 75 mm / RSGT 120 mm</b>
	LVD: EN 60947-4-2:2012 EE: EN 60947-4-2:2012 EMCD: EN 60947-4-2:2012 EMC: EN 60947-4-2:2012 UL: E172877, NMFT, UL508 cUL: C22.2 no. CSA C22.2 no. 14, E172877, NMFT7



<b>Elektromagnetische Verträglichkeit (EMV) Störfestigkeit</b>			
	<b>RSGT 45 mm</b>	<b>RSGT 75 mm</b>	<b>RSGT 120 mm</b>
<b>Störfestigkeit gegen die Entladung statischer Elektrizität</b> EN/IEC 61000-4-2 8 kV Luftentladung, 4kV Kontakt	PC1	PC2	PC2
<b>Störfestigkeit gegen hochfrequente elektromagnetische Felder</b> EN/IEC 61000-4-3 10 V/m, von 80 MHz zu 1 GHz 10 V/m, von 1.4 zu 2 GHz 3 V/m, von 2 zu 2.7 GHz		PC1 PC1 PC1	
<b>Störfestigkeit gegen schnelle transiente elektrische Störgrößen/ BURST</b> EN/IEC 61000-4-4 AC Steuerkreis: 2 kV, 5 kHz & 100 kHz DC Steuerkreis: 1 kV, 5 kHz & 100 kHz Signal: 1 kV, 5 kHz & 100 kHz Kontrolle: 2 kV, 5 kHz & 100 kHz Ausgang: 2 kV, 5 kHz & 100 kHz	PC1 PC2 PC2 PC2 PC2	PC2 PC2 PC2 PC2 PC1	PC2 PC2 PC2 PC2 PC2
<b>Störfestigkeit gegen leitungsgeführte Störgrößen, induziert durch hochfrequente Felder</b> EN/IEC 61000-4-6 10 V/m, von 0.15 zu 80 MHz		PC2	
<b>Störfestigkeit gegen Störspannungen</b> , EN/IEC 61000-4-5 Output, line to line: 1 kV Output, line to earth: 2 kV AC Steuerkreis, Leitung bis Leitung: 1 kV AC Steuerkreis, Leitung bis Erde: 2 kV DC Steuerkreis, Leitung bis Leitung: 1 kV DC Steuerkreis, Leitung bis Erde: 2 kV Signal und Kontrolle, Leitung bis Erde: 2 kV	PC2 PC1 PC1 PC1 PC2 PC2 PC1	PC2 PC2 PC1 PC1 PC2 PC2 1 kV (PC2)	PC2 PC2 PC1 PC1 PC2 PC2 1 kV (PC2)
<b>Störfestigkeit gegen Spannungseinbrüche</b> , EN/IEC 61000-4-11 0% für 10 ms and 20 ms 40% für 100, 200, 1000 ms 70% für 500 ms 80% für 5000 ms 0% für 5000 ms		PC2 PC2 PC2 PC2 PC2	

<b>EMV-Störaussendung</b>	
<b>ISM- Geräte-Funkstöreigenschaften: Grenzwerte und Messwerte (abgestrahlt)</b>	EN/IEC 55011 Klasse A (Industrie): von 30 zu 1000 MHz
<b>ISM- Geräte-Funkstöreigenschaften: Grenzwerte und Messwerte (leitungsgeführt)</b>	EN/IEC 55011 Klasse A (Industrie): von 0.15 zu 30 MHz



# Leistung

**▶ Nennstrom/-leistung: kW und PS @ 40°C**

Modell	IEC Nennbetriebsstrom	220 - 240 VAC	380 - 415 VAC	440 - 480 VAC	550 - 600 VAC
<b>RSGT..12</b>	12 A <sub>eff</sub>	3 kW / 3 HP	5.5 kW / 5 HP	5.5 kW / 7.5 HP	9 kW / 10 HP
<b>RSGT..16</b>	16 A <sub>eff</sub>	4 kW / 5 HP	7.5 kW / 7.5 HP	9 kW / 10 HP	11 kW / 15 HP
<b>RSGT..25</b>	25 A <sub>eff</sub>	5.5 kW / 7.5 HP	11 kW / 10 HP	11 kW / 15 HP	20 kW / 20 HP
<b>RSGT..32</b>	32 A <sub>eff</sub>	9 kW / 10 HP	15 kW / 15 HP	18.5 kW / 20 HP	22 kW / 30 HP
<b>RSGT..45</b>	45 A <sub>eff</sub>	11 kW / 15 HP	22 kW / 25 HP	22 kW / 30 HP	37 kW / 40 HP
<b>RSGT..55</b>	55 A <sub>eff</sub>	15 kW / 20 HP	30 kW / 30 HP	30 kW / 40 HP	45 kW / 50 HP
<b>RSGT..70</b>	70 A <sub>eff</sub>	20 kW / 25 HP	37 kW / 40 HP	45 kW / 50 HP	55 kW / 60 HP
<b>RSGT..90</b>	90 A <sub>eff</sub>	22 kW / 30 HP	45 kW / 50 HP	45 kW / 60 HP	55 kW / 75 HP

Nennwerte:  
Leistungsangaben (kW) gemäß IEC/EN 60947-4-2

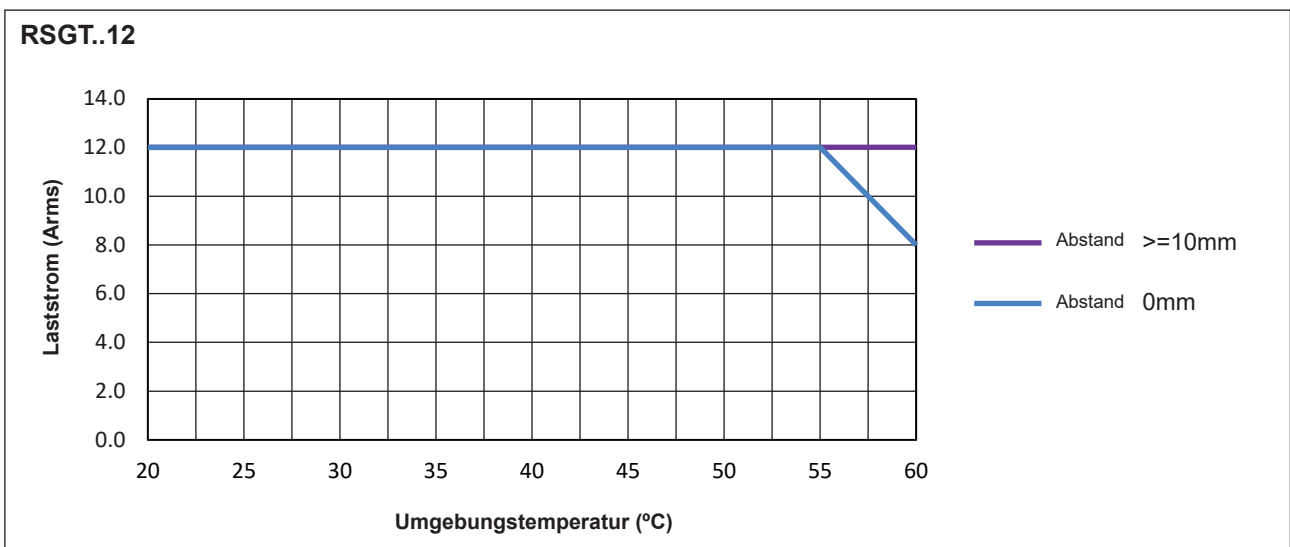
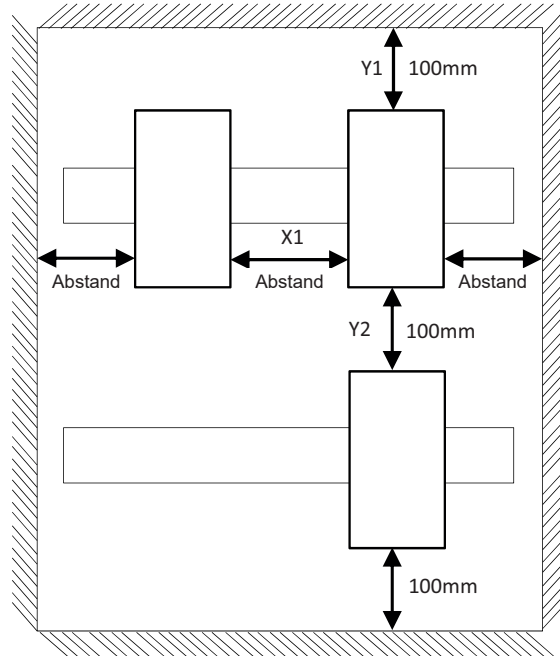
**▶ Startvorgänge pro Stunde**

Die nachfolgende Tabelle zeigt die maximale Anzahl Startvorgänge pro Stunde, die von den verschiedenen RSGT-Modellen bei verschiedenen Betriebsströmen mit einer Umgebungstemperatur von 40 ° C durchgeführt werden können.

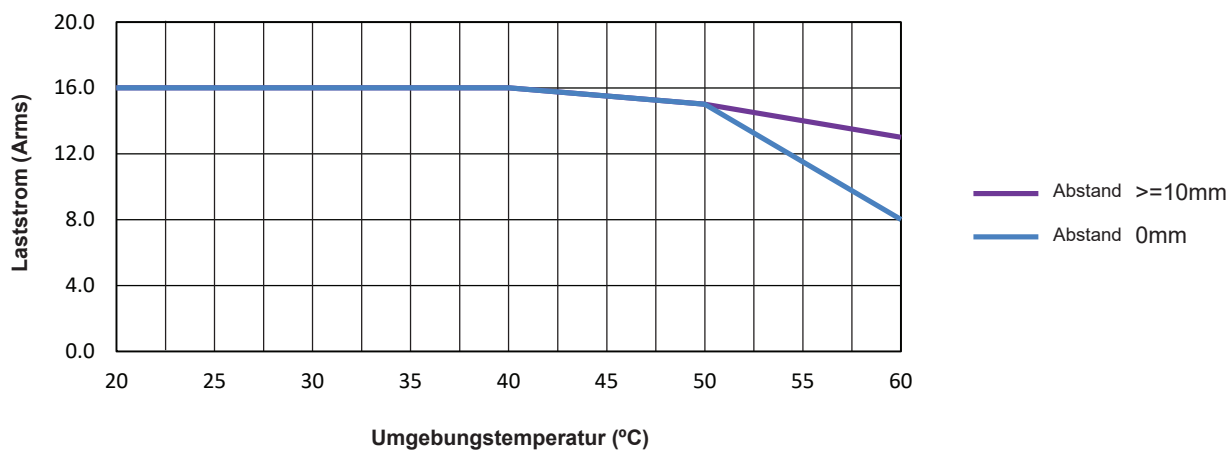
Modell	Betriebsstrom			
	6 A <sub>eff</sub>	12 A <sub>eff</sub>	16 A <sub>eff</sub>	25 A <sub>eff</sub>
<b>RSGT..12.</b>	26	12	-	-
<b>RSGT..16.</b>	37	17	12	-
<b>RSGT..25.</b>	64	29	21	12

Modell	Betriebsstrom							
	12 A <sub>eff</sub>	16 A <sub>eff</sub>	25 A <sub>eff</sub>	32 A <sub>eff</sub>	45 A <sub>eff</sub>	55 A <sub>eff</sub>	70 A <sub>eff</sub>	90 A <sub>eff</sub>
<b>RSGT..32.</b>	36	26	12	-	-	-	-	-
<b>RSGT..45.</b>	55	40	24	18	12	-	-	-
<b>RSGT..55.</b>	75	54	32	24	16	12	-	-
<b>RSGT..70.</b>	90	66	41	31	21	16	12	-
<b>RSGT..90.</b>	121	89	55	42	28	22	17	12

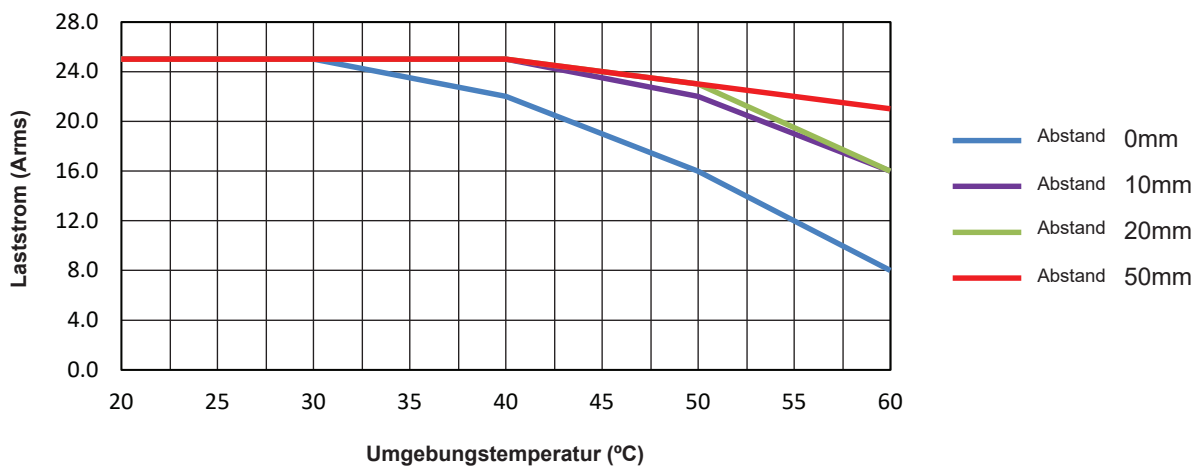
Strom-Derating Kurven



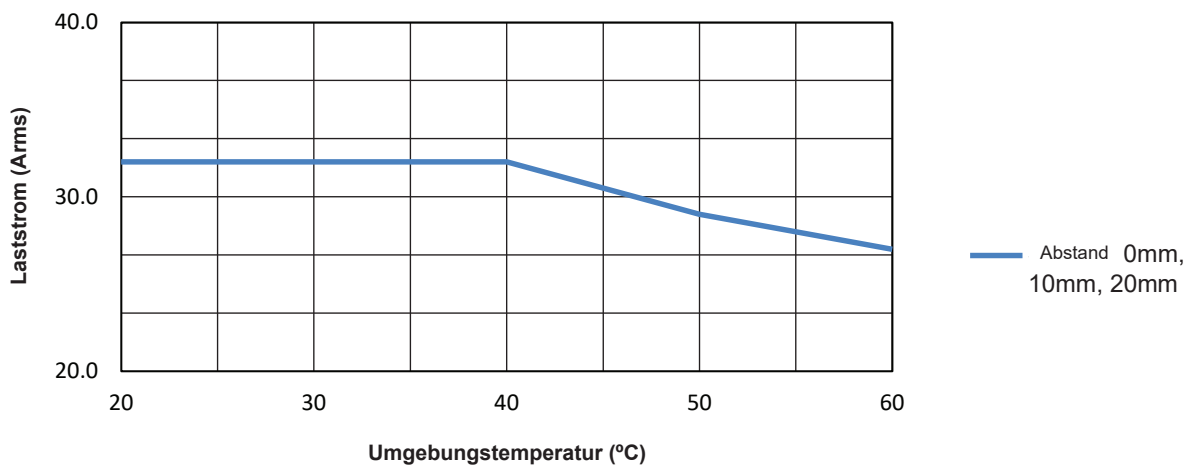
**RSGT..16**

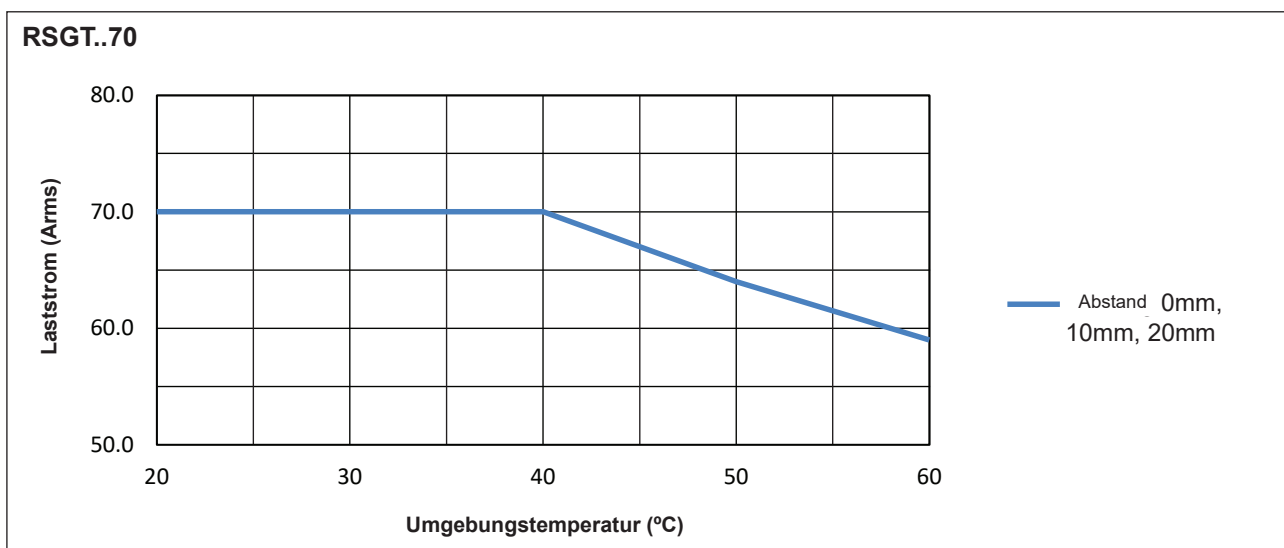
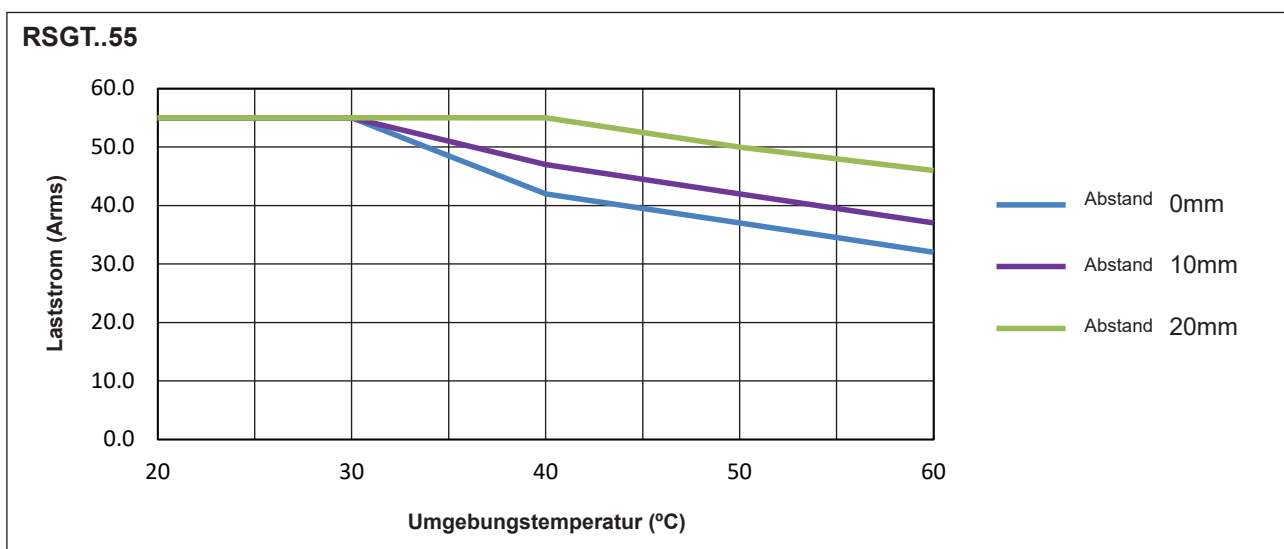
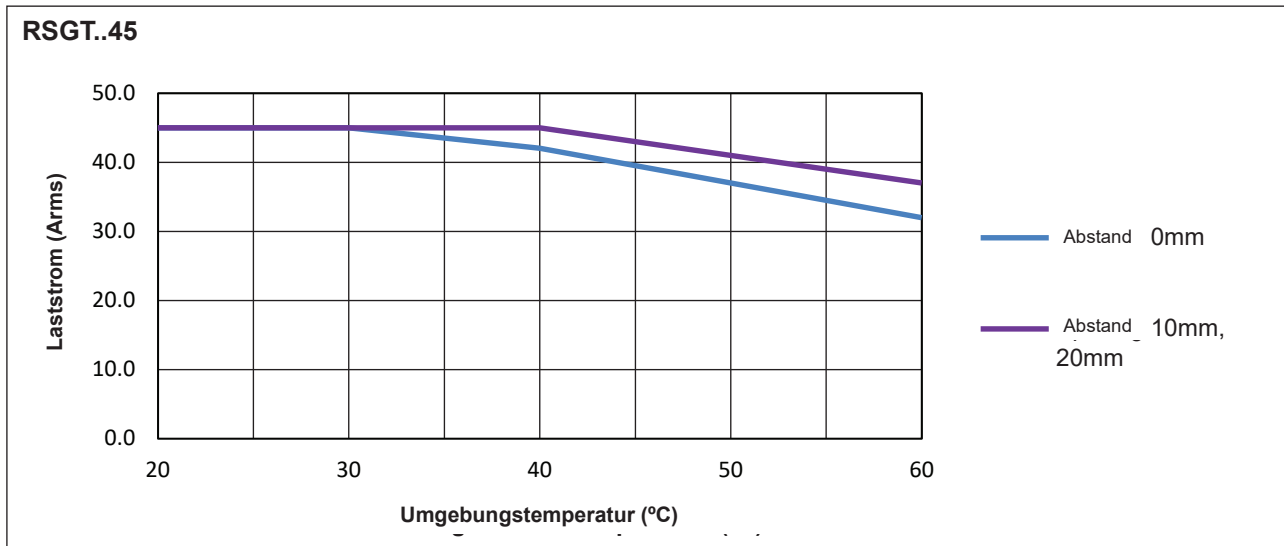


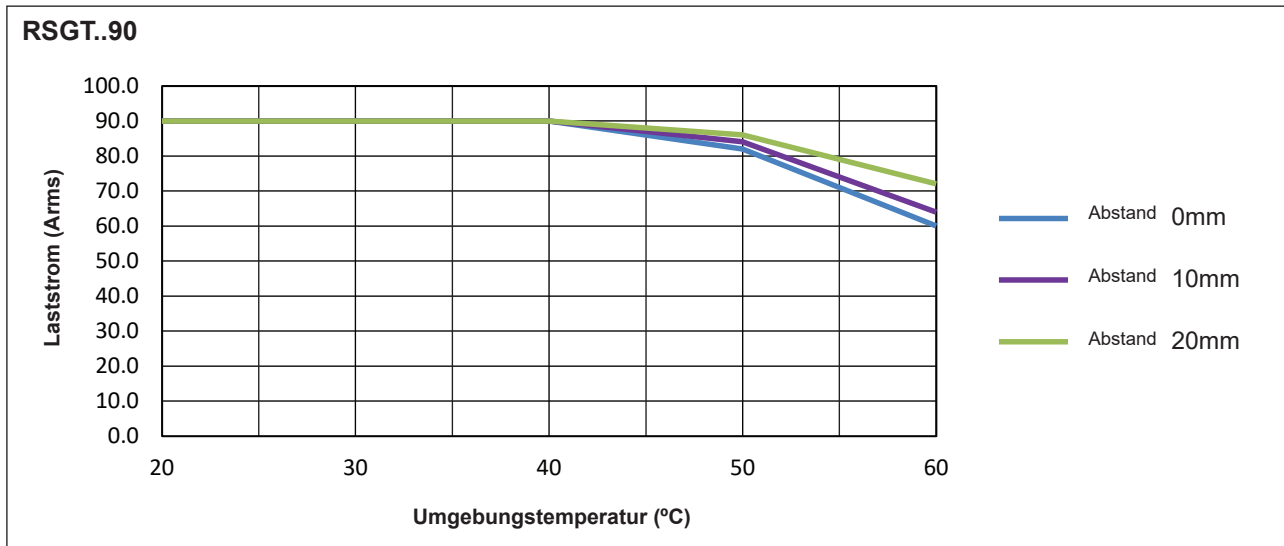
**RSGT..25**



**RSGT..32**







# Anschlussschaltpläne

## Anschlussmarkierungen

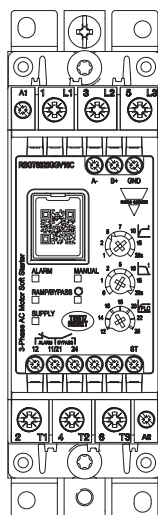


Fig. 4 RSGT 45mm...

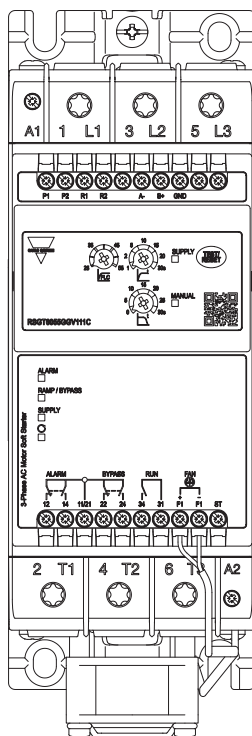


Fig. 5 RSGT 75mm...

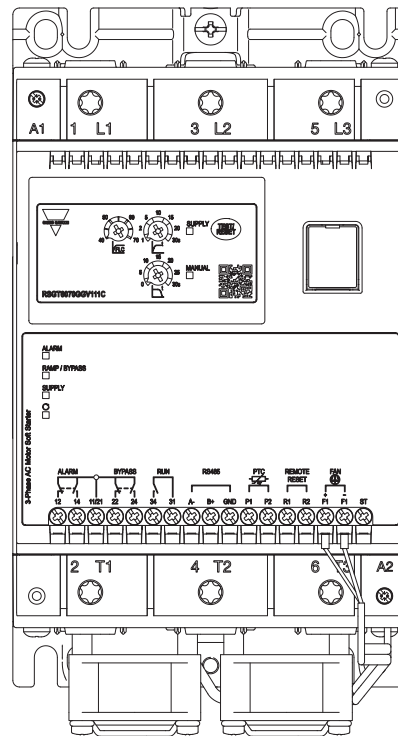


Fig. 6 RSGT 120mm...

Kennzeichnung	RSGT 45 mm		RSGT 75mm		RSGT 120mm	
	RSGT40	RSGT60	RSGT40	RSGT60	RSGT40	RSGT60
1 L1, 3 L2, 5 L3	Netzanschluss					
2 T1, 4 T2, 6 T3	Lastanschluss					
A1, A2	Steuerspannung	Steuerkreisversorgung	Steuerspannung	Steuerkreisversorgung	Steuerspannung	Steuerkreisversorgung
ST	-	Steuerspannung	-	Steuerspannung	-	
11, 12	Alarmausgang (Öffner, NC)					
21, 22	-		Meldeausgang für Anlauf abgeschlossen (Öffner, NC)			
21, 24	Meldeausgang für Anlauf abgeschlossen (Schließer, NO)					
31, 34	-		Meldeausgang Motor läuft (Schließer, NO)			
R1, R2	Fernrücksetzen von Alarmen					
P1, P2	PTC-Eingang					
A-, B+, GND	Modbus-Anschlüsse*					
F1+, F1- *	Lüfteranschluss					
Hinweis:	Bei den 24-V-DC-Modellen (RSGD40..F0, RSGD60..FF) muss A1 mit dem positiven (+) und A2 mit dem negativen (-) Anschluss verbunden werden. * nur bei RSGD..100-Modellen					

Schaltpläne

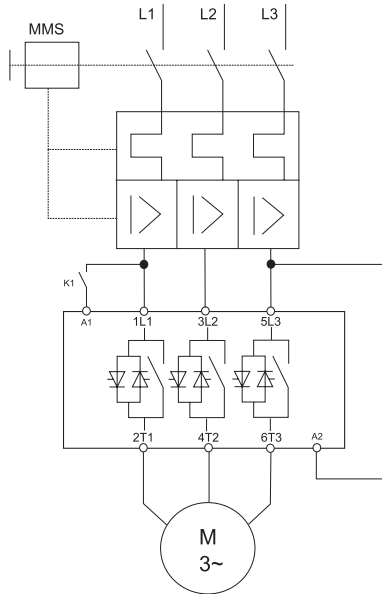


Fig. 7 RSGT40E0...

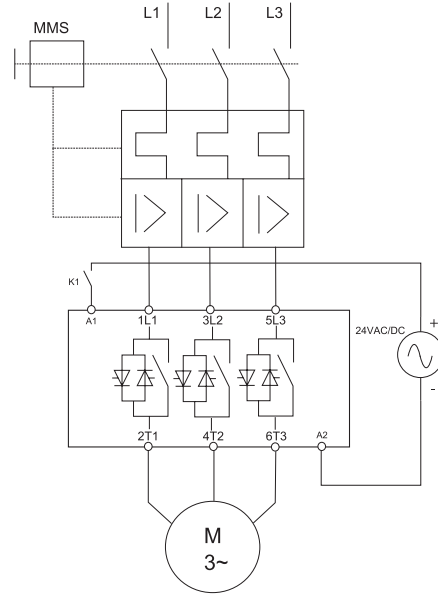


Fig. 8 RSGT40F0...

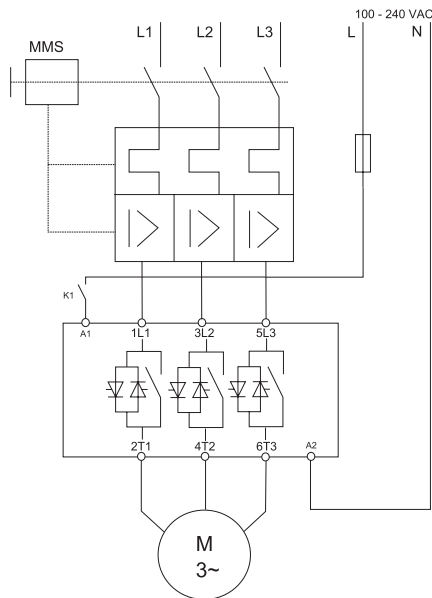


Fig. 9 RSGT40E0...

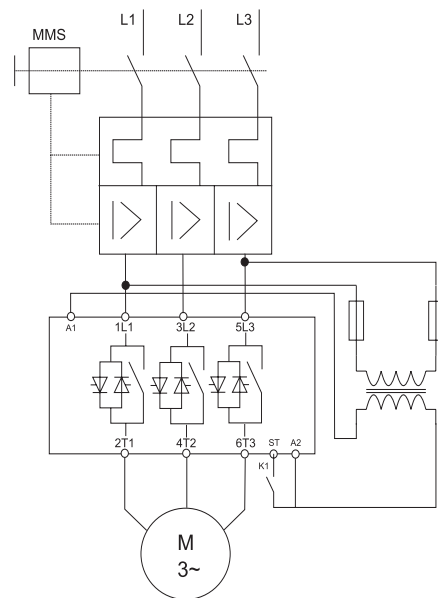


Fig. 10 RSGT60...GG Version: 100 - 240 VAC anlegen, RSGT60...FF Version: 24 VAC / DC anlegen

\*Anmerkung: Kondensatoren im Stromkreis stören die Funktion der eingebauten Thyristoren. Verwenden Sie Kondensatoren zur Leistungsfaktorkorrektur, so sollten diese während des Motorhochlaufs(Motorauslaufs) deaktiviert werden. Erst wenn das Sanftanlaufgerät den Bypass-Modus erreicht hat, sollten diese wieder in den Stromkreis geschaltet werden.

**Anschlusseigenschaften**

<b>Netzleiter 1</b>			
<b>L1, 3 L2, 5 L3, 2 T1, 4 T2, 6 T3 Acc. bis EN60947-1</b>			
	<b>RSGT 45mm</b>	<b>RSGT 75 mm</b>	<b>RSGT 120 mm</b>
<b>Flexible</b>	2.5 - 10 mm <sup>2</sup> 2.5 - 2 x 4 mm <sup>2</sup>		
<b>Starr (massiv oder Litze)</b>	2.5 - 10 mm <sup>2</sup>	2 x (10 - 50 mm <sup>2</sup> )	
<b>Flexibel mit Aderendhülse</b>	2.5 - 10 mm <sup>2</sup>	2 x (10 - 50 mm <sup>2</sup> )	
<b>UL/cUL zugelassen</b>			
<b>Starr (Litze)</b>	AWG 6 -14		
<b>Starr (massiv)</b>	AWG 10 -14		
<b>Starr (massiv oder Litze)</b>	2 x (AWG 10 - 14)	2 x (AWG 8 - 10)	
<b>Anschlussschraube</b>	M4	M8	
<b>Drehmomentangabe</b>	2.5 Nm (22 lb.in) mit pozidriv bit 2	12 Nm (106 lb.in) mit Bit Torx TT40	
<b>Abisolierlänge</b>	8.0 mm	20 mm	

<b>Hilfsleiter</b>			
<b>A1, A2 Acc. bis EN60998</b>			
	<b>RSGT 45mm</b>	<b>RSGT 75 mm</b>	<b>RSGT 120 mm</b>
<b>Flexible</b>		0.5 .... 1.5 mm <sup>2</sup>	
<b>Starr (massiv oder Litze)</b>		0.5 .... 2.5 mm <sup>2</sup>	
<b>Flexibel mit Aderendhülse</b>		0.5 .... 1.5 mm <sup>2</sup>	
<b>UL/cUL zugelassen</b>			
<b>Starr (Litze)</b>		AWG 10...18	
<b>Starr (massiv)</b>		AWG 10...18	
<b>Starr (massiv oder Litze)</b>		AWG 10...18	
<b>Anschlussschraube</b>		M3	
<b>Drehmomentangabe</b>		0.6 Nm (5.3 lb.in) mit pozidriv bit 1	
<b>Abisolierlänge</b>		6.0 mm	

<b>Hilfskontakte</b>			
<b>11, 12, 21, 22, 24, ST, A- , B+, GND, P1, P2, R1, R2, F1+, F1-</b>			
	<b>RSGT 45mm</b>	<b>RSGT 75 mm</b>	<b>RSGT 120 mm</b>
<b>Starr (massiv oder Litze)</b>		0.5 ... 2.5 mm <sup>2</sup>	
<b>Flexibel mit Aderendhülse</b>		0.05 ... 1.5 mm <sup>2</sup>	
<b>UL/CSA-Nennungen</b>			
<b>Starr (massiv oder Litze)</b>		AWG 30 ... 14	
<b>Anschlussschraube</b>		M3	
<b>Drehmomentangabe</b>		0.45 Nm (4.0 lb.in) pozidriv bit 1	
<b>Abisolierlänge</b>		6.0 mm	

75°C-Kupferleiter (Cu) verwenden.



# Problembhebung

## ► Status-LED-Anzeigen

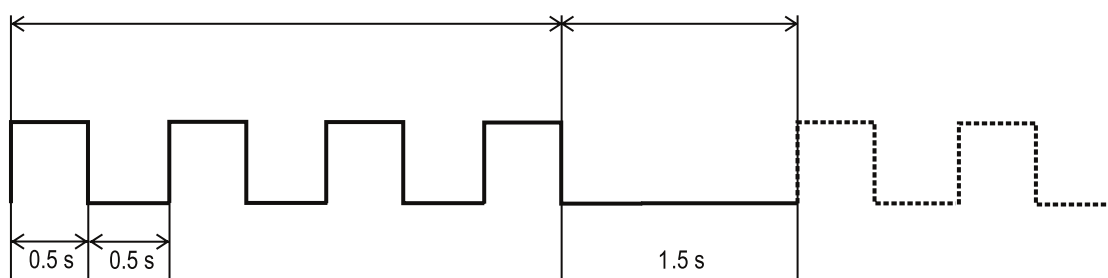
Zustand	Spannungsversorgung (Grüne LED)	Rampe/Überbrückung (Gelbe LED)	Alarm (Rote LED)	Manuell (Gelbe LED)
Leerlaufzustand	Ein	AUS	AUS	AUS/Ein
Anlaufzustand	Ein	Blinken	AUS	AUS/Ein
Überbrückungszustand	Ein	Ein	AUS	AUS/Ein
Automatische Alarmrücksetzung	Ein	AUS	Blinken	AUS
Manuelle Alarmrücksetzung	Ein	AUS	Blinken	Ein
Interner Fehler	Ein	AUS	Ein	AUS/Ein
Leerlauf(Verzögerung für erneuten Anlauf aktiv)	Blinken	AUS	AUS	AUS/Ein

## ► Relais Zustandsanzeigen

Zustand	Spannungsversorgung (Grüne LED)	Position der Relaiskontakte				
		RSGT 45mm		RSGT 75mm, RSGT 120 mm		
		Alarm (11, 12)	Überbrückung (21, 24)	Alarm (11, 12, 14)	Überbrückung(21, 22, 24)	BETRIEB (31, 34)
Leerlaufzustand	Ein	Geschlossen	Open	11, 12	21, 22	Offen
Anlaufzustand	Ein	Geschlossen	Open	11, 12	21, 22	Geschlossen
Überbrückungszustand	Ein	Geschlossen	Geschlossen	11, 12	21, 24	Geschlossen
Automatische Alarmrücksetzung	Ein	Offen	Offen	11, 14	21, 22	Offen
Manuelle Alarmrücksetzung	Ein	Offen	Offen	11, 14	21, 22	Offen
Interner Fehler	Ein	Offen	Offen	11, 14	21, 22	Offen
Leerlauf(Verzögerung für erneuten Anlauf aktiv)	Blinken	Geschlossen	Offen	11, 12	21, 22	Offen

## ► Alarme

Das RSGT ist mit verschiedenen Diagnose- und Schutzfunktionen ausgestattet. Alle diese Funktionen werden mithilfe einer Blinksequenz der roten LED signalisiert.





<b>Anzahl der Blinksignale</b>	2
<b>Alarm</b>	Falsche Phasenreihenfolge
<b>Alarmbeschreibung</b>	Wenn der Netzanschluss am Sanftstartgerät nicht in der richtigen Reihenfolge (L1, L2, L3) vorgenommen wurde, löst das RSGT den Alarm für falsche Phasenreihenfolge aus, und der Motor wird nicht gestartet.
<b>Alarmerholungsphase</b>	n.v.
<b>Aufeinanderfolgende Alarmerholungsphase für hartes Rücksetzen</b>	1
<b>Aktion zur Beseitigung des Alarms</b>	In diesem Fall ist ein Eingriff durch den Anwender erforderlich, um die Beschaltung zu korrigieren und den Alarm zu beseitigen. Hinweis: kann die Überwachung der Phasenreihenfolge deaktiviert werden. Um den Alarm zu deaktivieren, gehen Sie wie im Abschnitt "Aufbau" beschrieben vor. ACHTUNG: Wenn in diesem Modus die Beschaltung fehlerhaft ist, rotiert der Motor in umgekehrter Richtung.
<b>Problembeseitigung</b>	<ul style="list-style-type: none"> <li>• Überprüfen Sie, ob L1, L2 und L3 in der richtigen Reihenfolge verkabelt wurden.</li> <li>• Wenn Sie die Motorrichtung umkehren müssen, stellen Sie sicher, dass die LED für die Phasenreihenfolge EINGeschaltet ist (Phasenfolgeschutz deaktiviert).</li> </ul>

<b>Anzahl der Blinksignale</b>	3
<b>Alarm</b>	Netzspannung außerhalb des Bereichs
<b>Alarmbeschreibung</b>	Bei jedem Einschalten ermittelt das RSGT automatisch die Versorgungsspannung und legt fest, ob es mit 220, 400, 480* oder 600* V arbeitet. Der Unter- oder Überspannungsalarm wird dann auf -20 % und +20 % unter bzw. über der gemessenen Versorgungsspannung eingestellt. Wenn die Versorgungsspannung länger als 5 Sekunden außerhalb dieser Grenzen liegt, wird der Alarm „Netzspannung außerhalb des Bereichs“ ausgelöst. * Gilt für RSGT60-Modelle. Hinweis: Beim RSGT60 liegt die Überspannungsalarmgrenze (bei 600-V-Versorgung) bei 675 V (600 V + 11 %).
<b>Alarmerholungsphase</b>	5 Minuten
<b>Aufeinanderfolgende Alarmerholungsphase für hartes Rücksetzen</b>	5
<b>Aktion zur Beseitigung des Alarms</b>	Im automatischen Erholungsmodus wird der Alarm 5 Minuten, nachdem die Versorgungsspannung wieder innerhalb der Grenzwerte liegt, automatisch deaktiviert. (Wenn der manuelle Rücksetzmodus angewendet wird, kann der Alarm wie im Abschnitt "Aufbau" beschrieben gelöscht werden.)
<b>Problembeseitigung</b>	<ul style="list-style-type: none"> <li>• Überprüfen Sie die Versorgungsspannung zwischen den Anschlüssen L1, L2 und L3.</li> <li>• Stellen Sie sicher, dass Sie kein RSGT40-Modell bei einer Versorgungsspannung von &gt; 440 V AC betreiben.</li> </ul>

<b>Anzahl der Blinksignale</b>	4
<b>Alarm</b>	Phasenverlust (motorseitig)
<b>Alarmbeschreibung</b>	Wenn eine der Phasen auf der Lastseite (Motorseite) unterbrochen wird, löst das RSGT nach 5 Sekunden aus, um zu verhindern, dass der Motor mit 2 Phasen läuft/steht. Hinweis: Dieser Alarm wird ebenfalls ausgelöst, wenn mindestens 5 s lang bei einem der drei Außenleiterströme eine Unsymmetrie > 20 % festgestellt wird. Außerdem wird dieser Alarm ausgelöst, wenn ein Thyristor- und/oder Überbrückungsrelais offen (beschädigt) ist.
<b>Alarmerholungsphase</b>	5 Minuten
<b>Aufeinanderfolgende Alarmerholungsphasen für hartes Zurücksetzen</b>	5
<b>Aktion zur Beseitigung des Alarms</b>	Überprüfen Sie die Verbindungen an der Außenseite des Sanftstartgeräts und an den Motoranschlüssen. Im automatischen Erholungsmodus wird der Alarm nach 5 Minuten automatisch deaktiviert.
<b>Problembehebung</b>	<ul style="list-style-type: none"> <li>• Überprüfen Sie, ob die Verbindungen an der T1-, T2- und T3-Seite des Sanftstartgeräts lose sind.</li> <li>• Überprüfen Sie, ob die Verbindungen an den Motoranschlüssen lose sind.</li> <li>• Überprüfen Sie die Motorwindungen.</li> </ul>

<b>Anzahl der Blinksignale</b>	5
<b>Alarm</b>	Rotorblockage
<b>Alarmbeschreibung</b>	Wenn ein Strom $\geq 5 \times \text{FLC-Einstellung}$ 100 ms lang festgestellt wird, gibt das RSGT den Alarm für Rotorblockage aus.
<b>Alarmerholungsphase</b>	5 Minuten
<b>Aufeinanderfolgende Alarmerholungsphasen für hartes Zurücksetzen</b>	5
<b>Aktion zur Beseitigung des Alarms</b>	Im automatischen Erholungsmodus wird der Alarm nach 5 Minuten automatisch deaktiviert.
<b>Problembehebung</b>	<ul style="list-style-type: none"> <li>• Stellen Sie sicher, dass die FLC-Einstellung nicht unter dem auf dem Typenschild des Motors angegebenen Strom liegt.</li> <li>• Überprüfen Sie, ob das RSGT-Modell leistungsfähig genug für den Motor ist.</li> <li>• Überprüfen Sie den Widerstand der Motorwicklungen, um eventuelle Motorbeschädigungen festzustellen.</li> </ul>

<b>Anzahl der Blinksignale</b>	6
<b>Alarm</b>	Trockenlauf
<b>Alarmbeschreibung</b>	Sobald weniger als 50% des Nennstroms für 5s fließen, wird der Trockenlaufalarm ausgelöst.
<b>Alarmerholungsphase</b>	5 Minuten
<b>Aufeinanderfolgende Alarmerholungsphasen für hartes Zurücksetzen</b>	5
<b>Aktion zur Beseitigung des Alarms</b>	Im automatischen Alarm-Wiederherstellungsmodus setzt sich das Gerät nach 5min selbst zurück
<b>Problembehebung</b>	<ul style="list-style-type: none"> <li>• Überprüfen Sie die Stromeinstellung.</li> <li>• Überprüfen Sie die Motorlast.</li> </ul>

<b>Anzahl der Blinksignale</b>	7
<b>Alarm</b>	Überhitzung
<b>Alarmbeschreibung</b>	Das RSGT misst kontinuierlich die Temperatur des Kühlkörpers und der Thyristoren. Wenn die maximale Innentemperatur überschritten wird (für einen Zeitraum von mindestens 0,5 s), wird ein Überhitzungsalarm ausgelöst. Dieser Zustand kann durch eine zu hohe Anzahl von Startvorgängen pro Stunde, eine Überlastungssituation beim Starten und/oder Stoppen oder durch hohe Umgebungstemperaturen ausgelöst werden.
<b>Alarmerholungsphase</b>	Hängt vom Abkühlzeitraum ab. Das RSGT deaktiviert den Alarm erst dann, wenn die Innentemperatur innerhalb sicherer Grenzen liegt.
<b>Aufeinanderfolgende Alarmerholungsphasen für hartes Zurücksetzen</b>	5
<b>Aktion zur Beseitigung des Alarms</b>	Im automatischen Erholungsmodus wird der Alarm automatisch deaktiviert. Die Erholungsdauer hängt von dem Zeitraum ab, den das RSGT zum Abkühlen benötigt. Die Kühlzeitdauer fällt umso länger aus, je höher die Umgebungstemperatur liegt.
<b>Problembehebung</b>	<ul style="list-style-type: none"> <li>• Stellen Sie sicher, dass die angegebene Anzahl von Startvorgängen pro Stunde nicht überschritten wird.</li> <li>• Stellen Sie sicher, dass die Umgebungstemperatur um das Sanftstartgerät herum innerhalb der zulässigen Grenzwerte liegt.</li> </ul>

<b>Anzahl der Blinksignale</b>	8
<b>Alarm</b>	Überlast
<b>Alarmbeschreibung</b>	Der Überlastalarm wird unter folgenden Bedingungen ausgelöst: Gemessener Strom > 1,05 × FLC beim Wechsel vom Anlauf zur Überbrückung. Laststrom > FLC. Die Auslösezeit variiert je nach Überlast-Auslöseklasse 10.
<b>Alarmerholungsphase</b>	Hängt vom Abkühlzeitraum ab. Das RSGT deaktiviert den Alarm erst dann, wenn die Innentemperatur innerhalb sicherer Grenzen liegt.
<b>Aufeinanderfolgende Alarmerholungsphasen für hartes Zurücksetzen</b>	5
<b>Aktion zur Beseitigung des Alarms</b>	Der Alarm wird nach 5 Minuten automatisch deaktiviert. Um den Alarm zu deaktivieren, gehen Sie wie im Abschnitt "Aufbau" beschrieben vor. Hinweis: Lassen Sie dem Motor vor dem nächsten Startversuch ausreichend Zeit zur Abkühlung.
<b>Problembehebung</b>	<ul style="list-style-type: none"> <li>• Stellen Sie sicher, dass die FLC-Einstellung mit dem auf dem Typenschild des Motors angegebenen Strom übereinstimmt.</li> <li>• Überprüfen Sie die Last auf Blockagen.</li> <li>• Wenn der Überlastalarm beim Anlaufen auftritt, versuchen Sie, eine kürzere Anlaufzeit einzustellen, oder erhöhen Sie die FLC-Einstellung.</li> </ul>

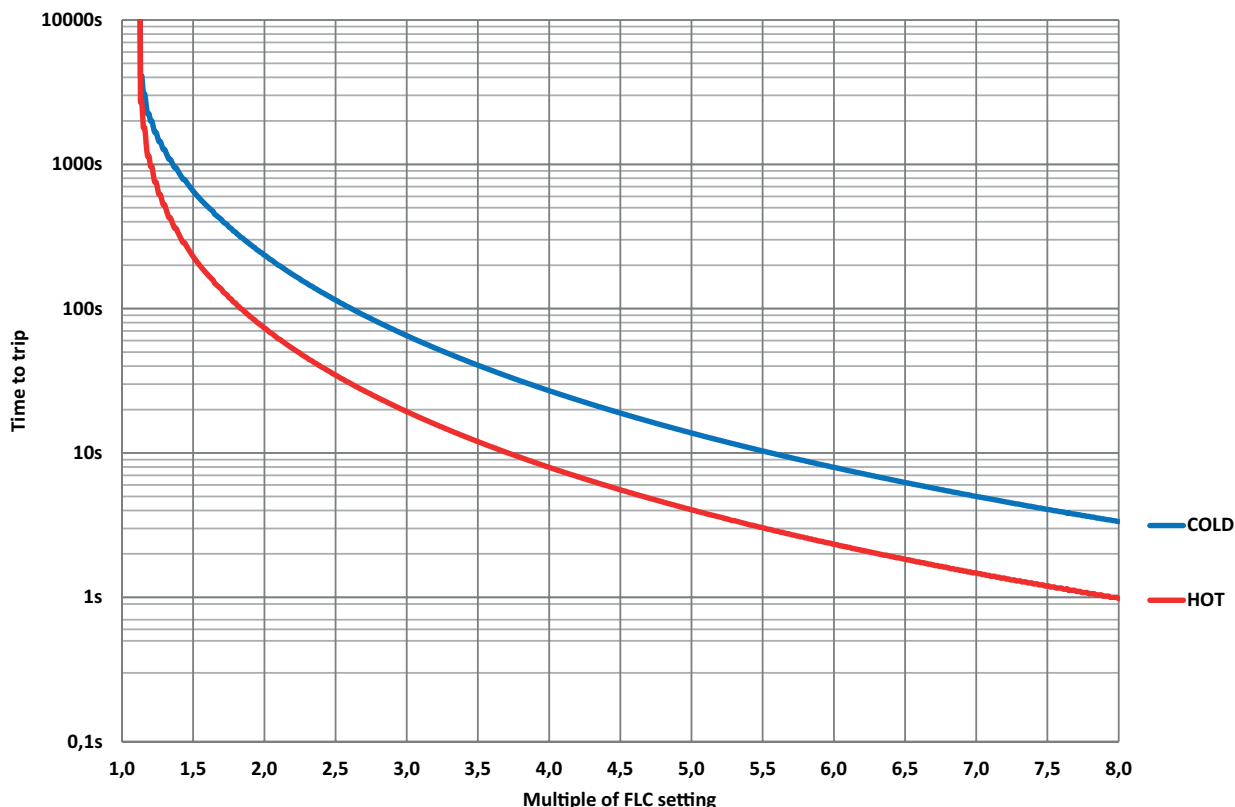


Fig. 11 RSGT Klasse 10 Motor-Überlastauslöseprofil

PTC-Widerstand - Anschluss an P1, P2		
< 500Ω	Nicht ausgelöst	Normaler Betrieb
> 1000Ω	Ausgelöst	Überlastalarm (8-maliges Blinken) und Alarmrelais aktiviert
< 300Ω	Rücksetzen	

<b>Fernrücksetzen von Alarmen (R1 und R2)*</b>	<p>Führen Sie folgende Schritte aus, um den Alarm über die Anschlüsse R1–R2 rückzusetzen:</p> <p>Stellen Sie sicher, dass der manuelle Alarm-Rücksetzmodus aktiviert ist (LED MANUELL AN).</p> <p>Drücken Sie zum Aktivieren des manuellen Alarm-Rücksetzmodus die Test-/Rücksetztaste 5 s lang, wenn sich das RSGT im Leerlaufzustand (IDLE) befindet.</p> <p>Wenn sich das RSGT im Alarmmodus befindet, überbrücken Sie eine Sekunde lang die Anschlüsse R1 und R2.</p> <p>Dadurch wird der Alarm deaktiviert, und das RSGT wechselt zum Leerlaufzustand (IDLE).</p> <p>Hinweis: Legen Sie keine Spannung an den Anschlüssen R1 und R2 an, da das Sanftstartgerät hierdurch beschädigt werden kann.</p>
--	---

<b>Anzahl der Blinksignale</b>	9
<b>Alarm</b>	Unsymmetrische Versorgungsspannung
<b>Alarmbeschreibung</b>	Das RSGT misst die Spannung aller drei Phasen. Wenn bei einer beliebigen Phase $\geq 5$ s lang eine Abweichung von mehr als 20 % auftritt, löst das RSGT den Alarm für unsymmetrische Spannung aus
<b>Alarmerholungsphase</b>	5 Minuten
<b>Aufeinanderfolgende Alarmerholungsphasen für hartes Rücksetzen</b>	5
<b>Aktion zur Beseitigung des Alarms</b>	Der Alarm wird nach 5 Minuten automatisch deaktiviert. (Wenn der manuelle Rücksetzmodus angewendet wird, kann der Alarm wie im Abschnitt "Aufbau" beschrieben gelöscht werden.)
<b>Problembehebung</b>	<ul style="list-style-type: none"> <li>• Überprüfen Sie die Versorgungsspannung zwischen den Anschlüssen L1, L2 und L3.</li> <li>• Überprüfen Sie die Verbindungen an den Anschlüssen L1, L2 und L3.</li> </ul>

<b>Anzahl der Blinksignale</b>	10
<b>Alarm</b>	Thyristor-Kurzschluss
<b>Alarmbeschreibung</b>	Falls das RSGT registriert, dass in einer der drei Phasen ein Thyristor beschädigt (kurzgeschlossen) ist, löst das Sanftanlaufgerät aus.
<b>Alarmerholungsphase</b>	N/A
<b>Aufeinanderfolgende Alarmerholungsphasen für hartes Rücksetzen</b>	1
<b>Aktion zur Beseitigung des Alarms</b>	Hinweis: Dieser Alarm ist nicht rücksetzbar. Es wird empfohlen, das Gerät auszutauschen und einen Vertreter von Carlo Gavazzi zu verständigen, wenn dieser Alarm auftritt.
<b>Problembehebung</b>	<ul style="list-style-type: none"> <li>• Überprüfen Sie den Widerstand zwischen L1–T1, L2 - T2 und L3–T3, um eventuelle Kurzschlüsse festzustellen.</li> <li>• Wenn einer der Thyristoren beschädigt ist, tauschen Sie das Sanftstartgerät aus.</li> </ul>

<b>Anzahl der Blinksignale</b>	Dauerhaft AN
<b>Alarm</b>	Interner Fehler
<b>Alarmbeschreibung</b>	Im Falle eines internen Fehlers in der RSGT-Schaltung leuchtet die rote LED stetig.
<b>Alarmerholungsphase</b>	N/A
<b>Aufeinanderfolgende Alarmerholungsphasen für hartes Rücksetzen</b>	1
<b>Aktion zur Beseitigung des Alarms</b>	Hinweis: Dieser Alarm ist nicht rücksetzbar. Es wird empfohlen, das Gerät auszutauschen und einen Vertreter von Carlo Gavazzi zu verständigen, wenn dieser Alarm auftritt.
<b>Problembehebung</b>	<ul style="list-style-type: none"> <li>• Schalten Sie das Gerät Aus und wieder An. Besteht das Problem weiter tauschen Sie das Gerät.</li> </ul>

\* Gilt nur für die 75/120 mm breiten RSGT.

## Kurzschlusschutz

Typ-1-Schutz bedeutet, dass das zu testende Gerät nach einem Kurzschluss nicht mehr betriebsbereit ist. Die in der folgenden Tabelle aufgelisteten Absicherungen sind für den Einsatz in Stromkreisen geeignet, die nicht mehr als 5.000 Arms (symmetrisch) bei maximal 400 oder 600 Volt liefern. Es wurden Tests bei 5.000 A mit flinken Sicherungen der Klasse RK5 durchgeführt. Informationen zur maximal erlaubten Strombelastbarkeit der Sicherung finden Sie in der Tabelle unten. Nur Schmelzsicherungen verwenden.

\* für die RSGD 70, RSGD 100 Typen 10kA (symmetrisch).

Hinweis: Für Sicherungsgröße von 600A oder weniger können Sicherungen der Klasse CC, G, H, K, J, RK1 oder T anstelle von RK5 Sicherungen verwendet werden.

### Träger Sicherungen (UL 60947-4-2)

Teilenr.	Max. Sicherungsgröße [A]	Strom [kA]	Klasse	Max. Spannung [VAC]
RSGT..12	15	5	RK5	600
RSGT..16	20			
RSGT..25	25			
RSGT..32	50			
RSGT..45	50			
RSGT..55	60			
RSGT..70	100	10		
RSGT..90				

### Motorschutzschalter

Teilenr.	Modellnr.	Strom [kA]	Max. Spannung [VAC]
RSGT..12	GMS32H-17	10	400
RSGT..16	GMS32H-17		
RSGT..25	GMS32H-32		
RSGT..32	GMS32H-32		
RSGT..45	GMS63H-50		
RSGT..55	GMS63H-63		
RSGT..70	GMS100H-75		
RSGT..90	GMS100H-100		

Hinweis: Geräte, die mit manuellen Motorstartern geschützt sind, müssen mit Kabeln mit einer Mindestlänge von 2,0 m (10 m für 12, 16A) mit einer maximalen Kabelquerschnitts von 2,5 mm<sup>2</sup> für 12 A und 16 A, 10 mm<sup>2</sup> für 25 A. Die Länge umfasst die Leitung von der Spannungsquelle zur Motorschutzschalter, Softstarter und bis zum Softstarter zur Last.



COPYRIGHT ©2024  
Der Inhalt kann geändert werden.  
PDF-Download: <https://gavazziautomation.com>